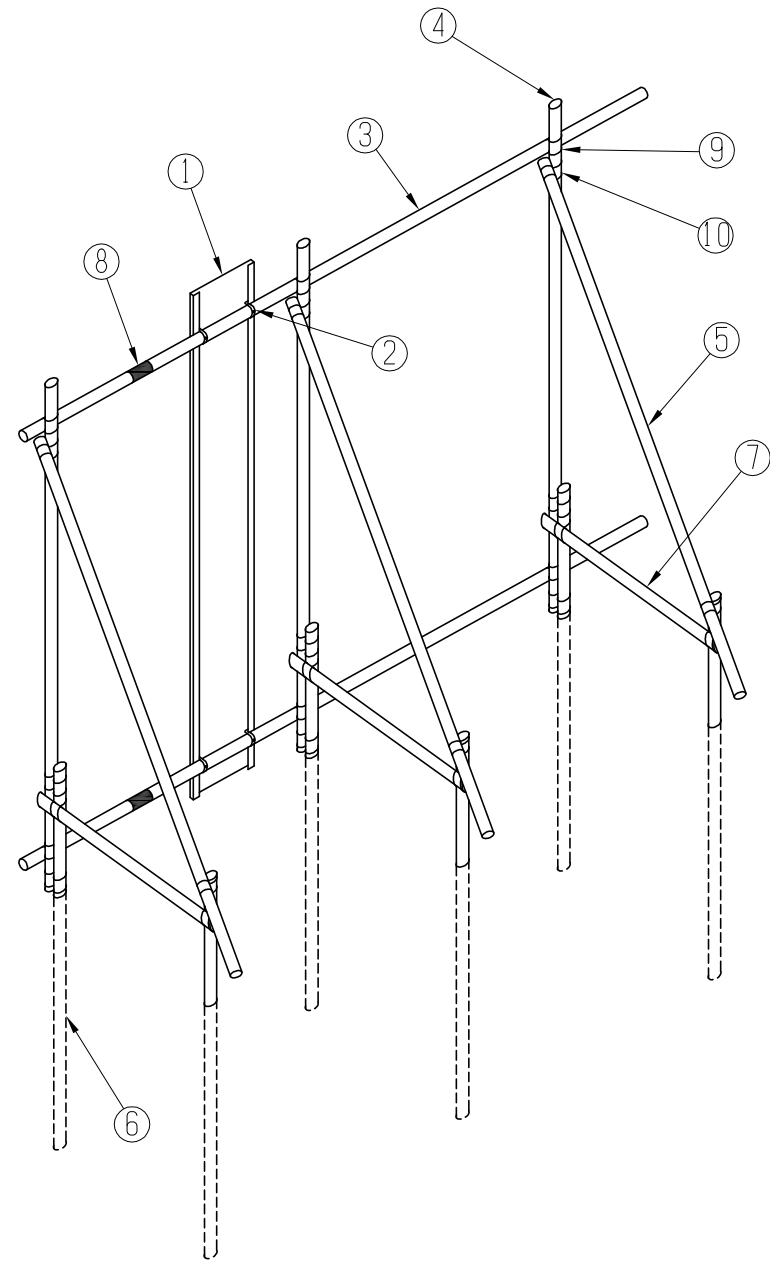


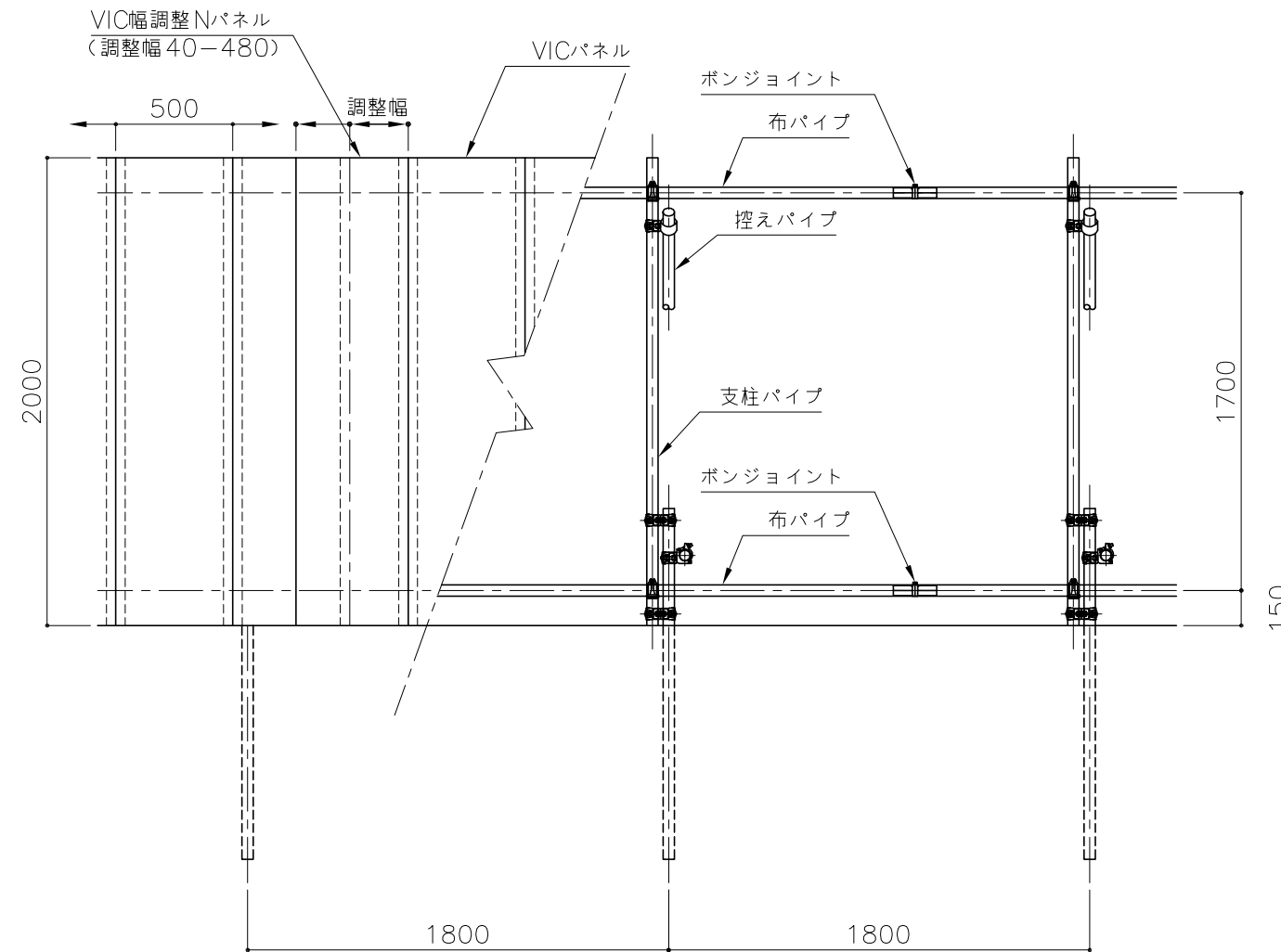
パイプ組立図



標準部材表 (スパン 10m 当り)

No.	部材名称 (仕様)	数量
①	VICパネル (500×2000: 4ヶ穴)	20枚
②	C型金具	80個
③	布パイプ (φ48.6×2.4×5000)	4本
④	支柱パイプ (φ48.6×2.4×2000)	5.6本
⑤	控えパイプ (φ48.6×2.4×2000)	5.6本
⑥	捨てパイプ (φ48.6×2.4×1500)	11.2本
⑦	つなぎパイプ (φ48.6×2.4×1000)	5.6本
⑧	ポンジョイント	4本
⑨	直角クランプ	23個
⑩	自在クランプ	23個

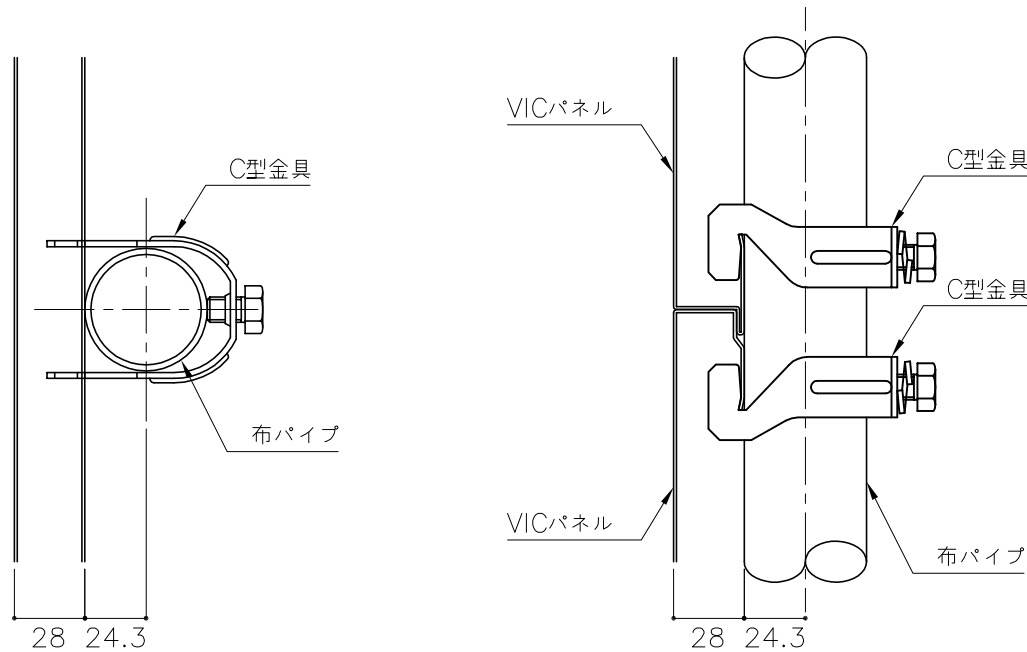
正面図



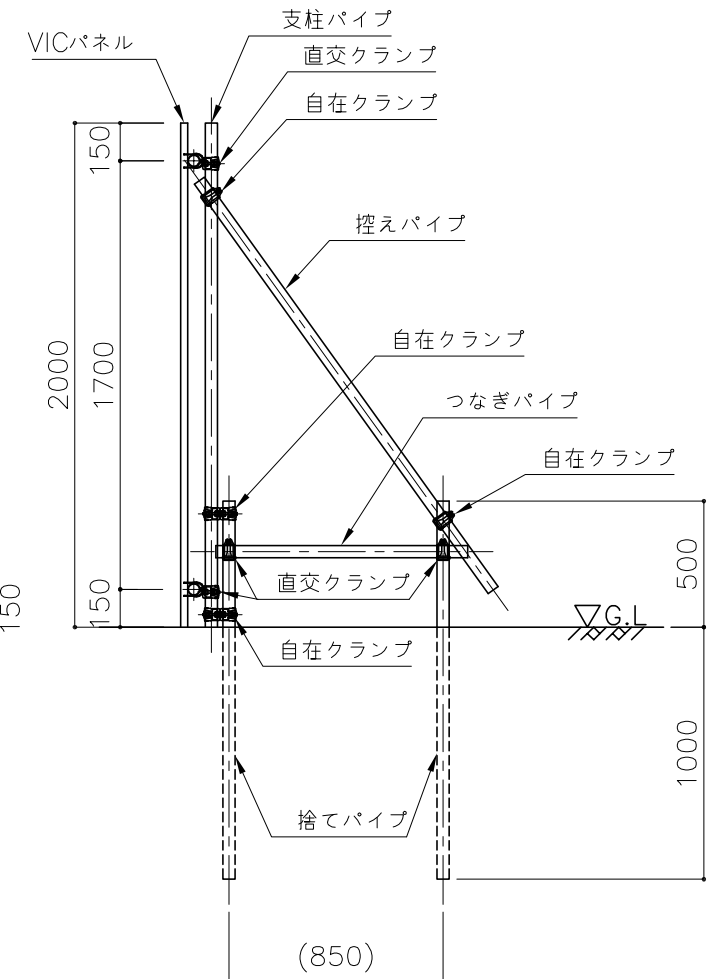
固定部詳細 (S=1/3)

側面図

平面図



側面図



注記

1. 捨てパイプの根入長は、別途計算書による。

図面名称	VICパネル標準施工図 (W500×H2000)		
図法	尺度	1/30 (A3)	
作成年月	2009年 2月23日	作成者	藤野 図面番号 1
 鈴東株式会社			

