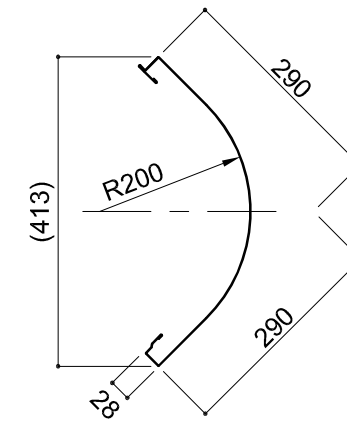
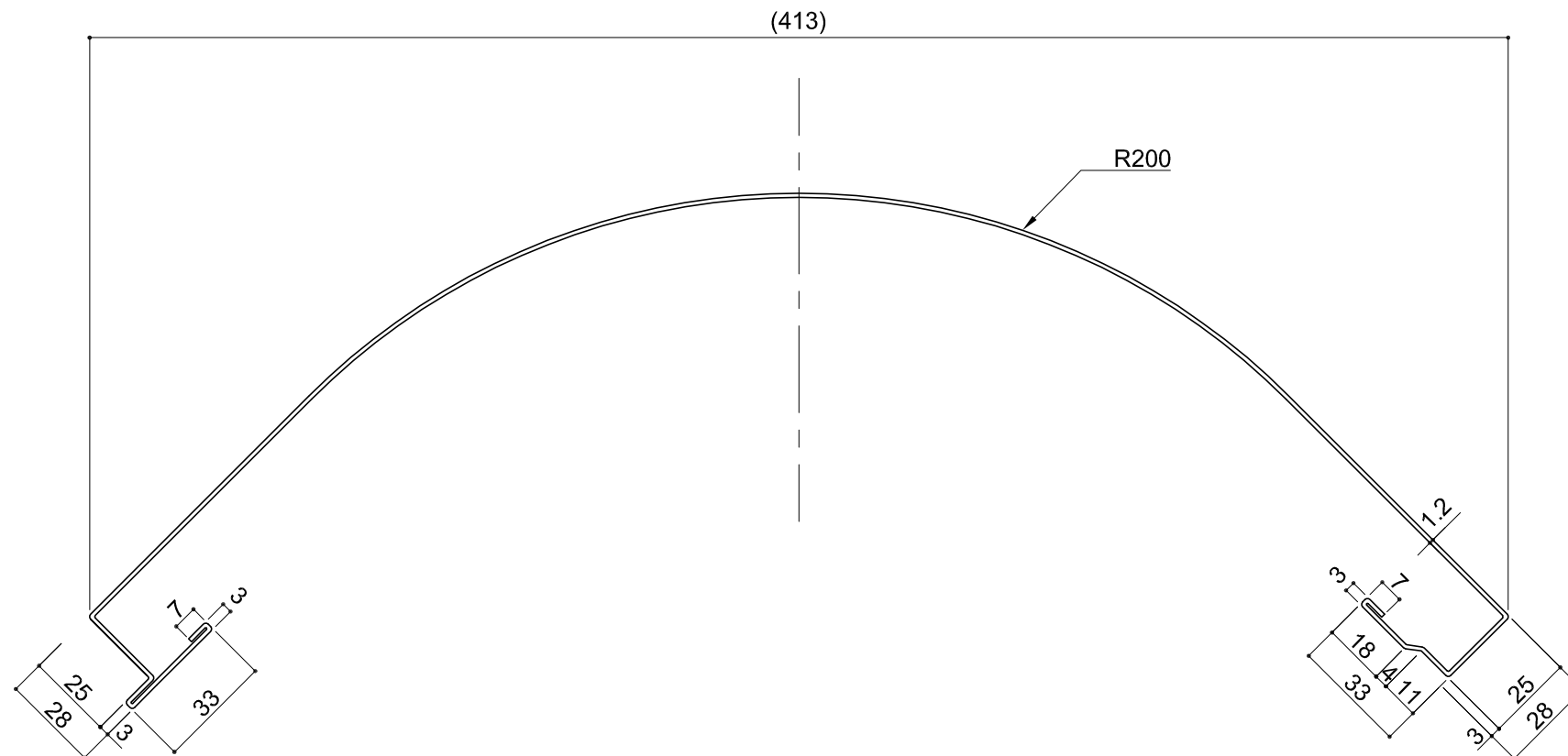


背面図(S=1/10)




断面詳細図(S=1/2)

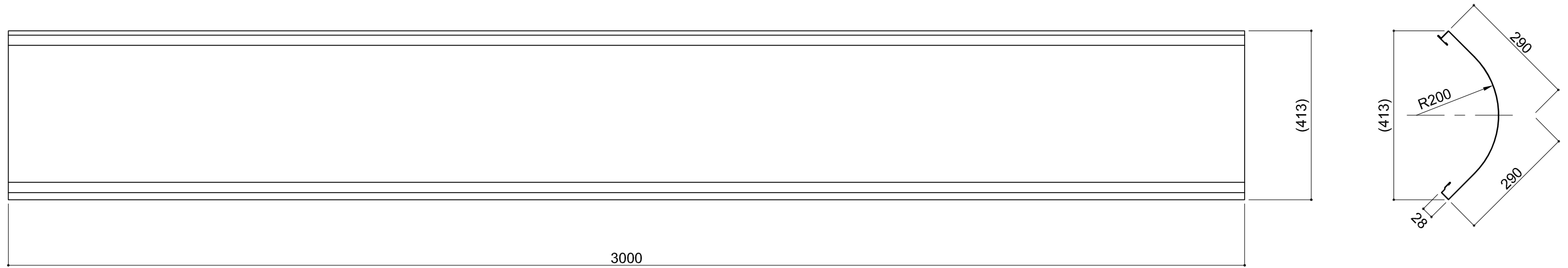


標準仕様

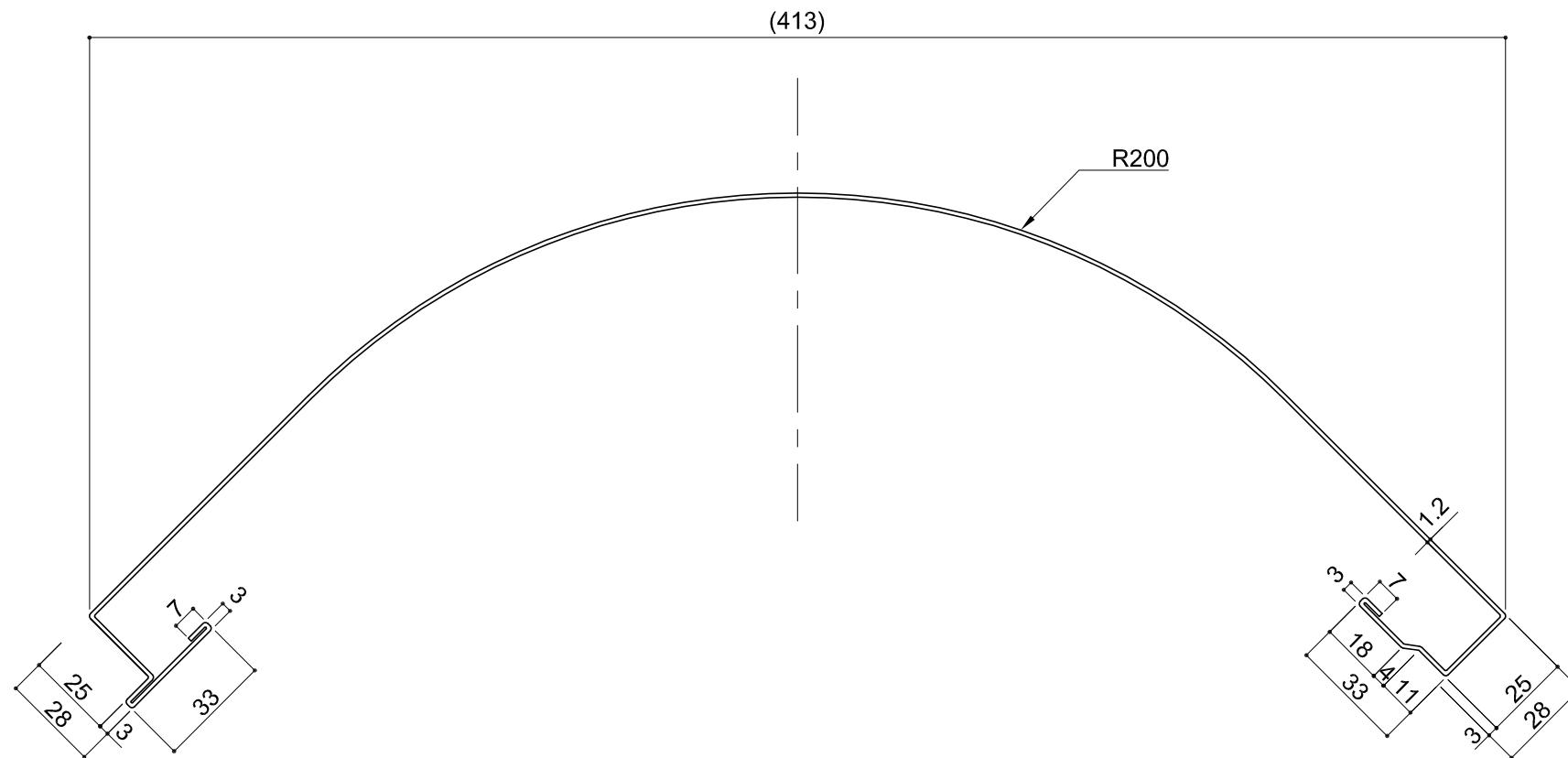
項目	仕様
材質	JIS G 3312 (塗装溶融亜鉛めっき鋼板)
標準色	ホワイト
厚さ	1.2 mm
単位重量	6.20 kg/m
重量	12.4 kg

図面名称	VICアールコーナー			
	1.2t x 290 x 2000			
図法	三角法	尺度	1/10(A3)	
作成年月	2016年10月24日	作成者	藤野	図面番号 1
 鈴東株式会社				

背面図(S=1/10)



断面詳細図(S=1/2)



標準仕様

項目	仕様
材質	JIS G 3312 (塗装溶融亜鉛めっき鋼板)
標準色	ホワイト
厚さ	1.2 mm
単位重量	6.20 kg/m
重量	18.6 kg

図面名称	VICアールコーナー			
	1.2t x 290 x 3000			
図法	三角法	尺度	1/10(A3)	
作成年月	2016年10月24日	作成者	藤野	図面番号 1
 鈴東株式会社				