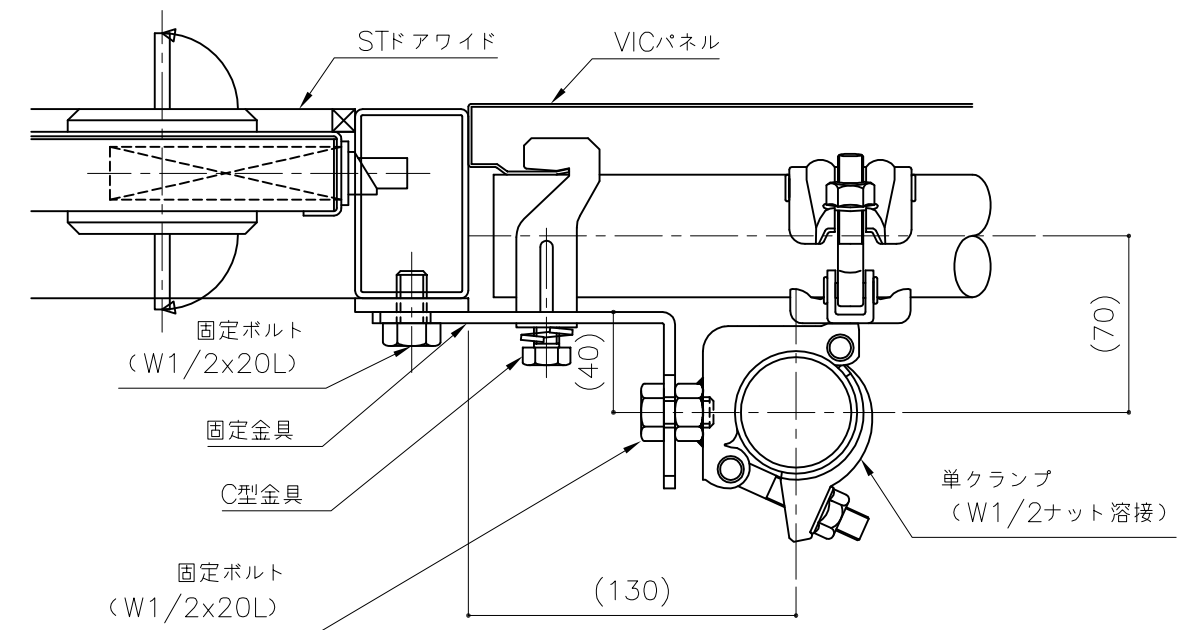


A-A断面詳細 (S=1/3)



*現場状況に応じて、控え等の補強をすること。

図面名称	STDアワイド施工計画図		
	H=3m(本体H=2m+上部パネルH=1m)		
図法	三角法	尺度	1/20 (A3)
作成年月	2012年 8月24日	作成者	藤野 図面番号
 鈴東株式会社			