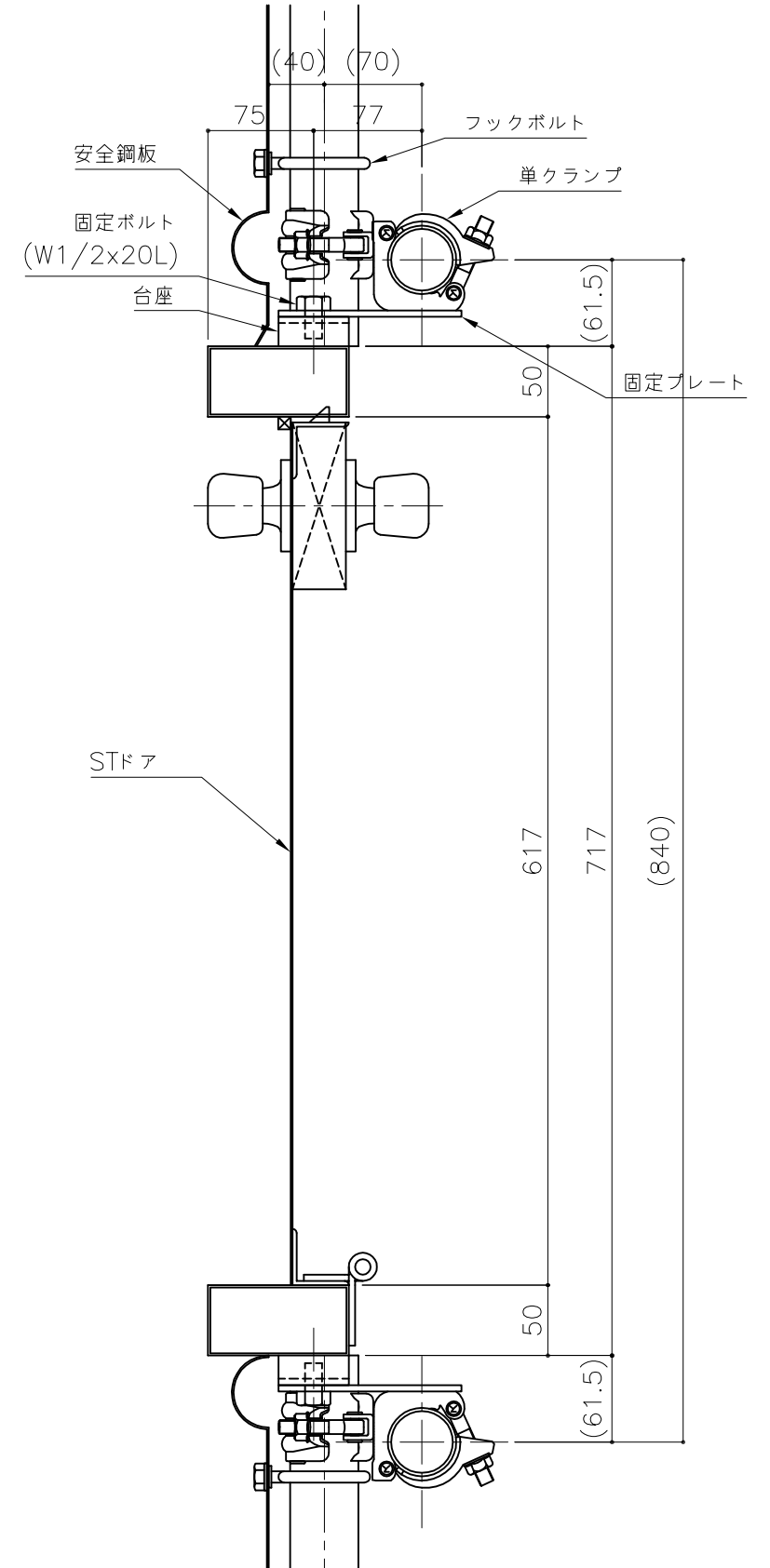


A-A断面詳細 (S=1/5)



*現場状況に応じて、控え等の補強をすること。

図面名称	ST-A施工計画図		
	(W717xH2000+鏡板1000)		
図法	三角法	尺度	1/20 (A3)
作成年月	2008年10月31日	作成者	藤野 図面番号
 鈴東株式会社			