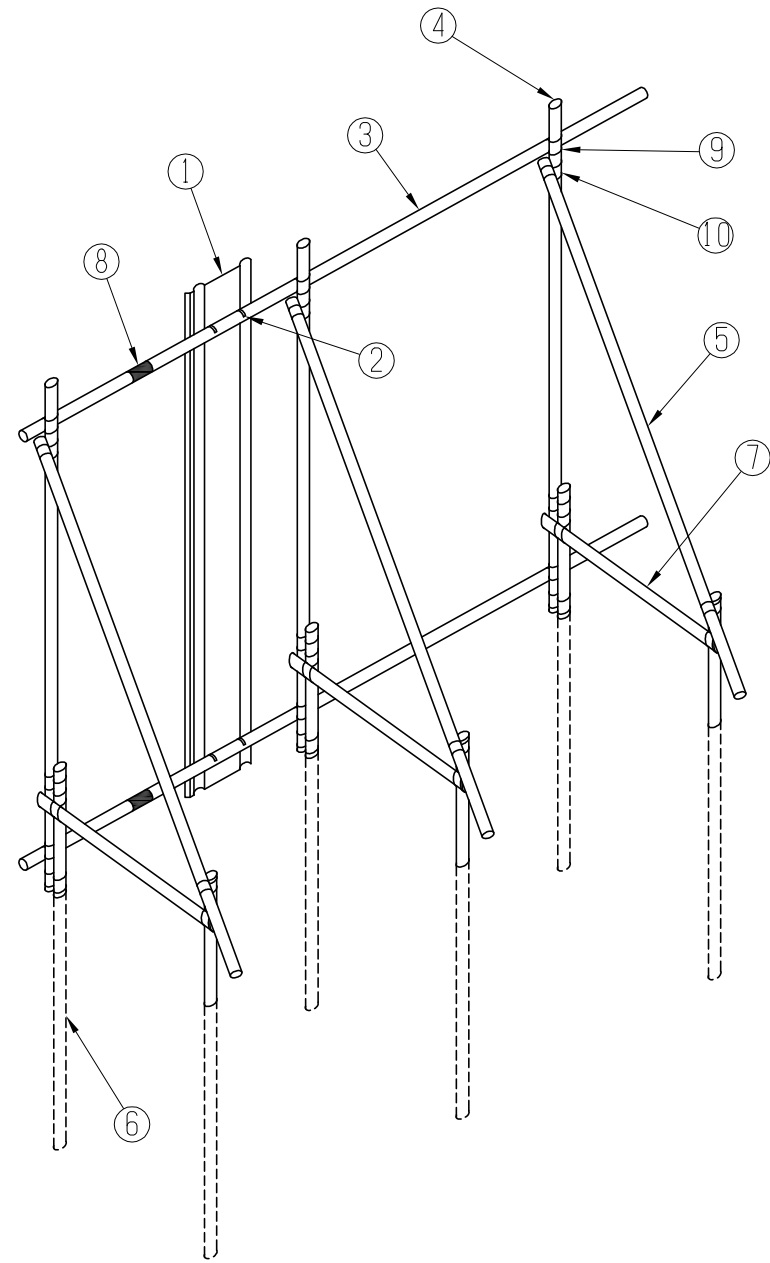


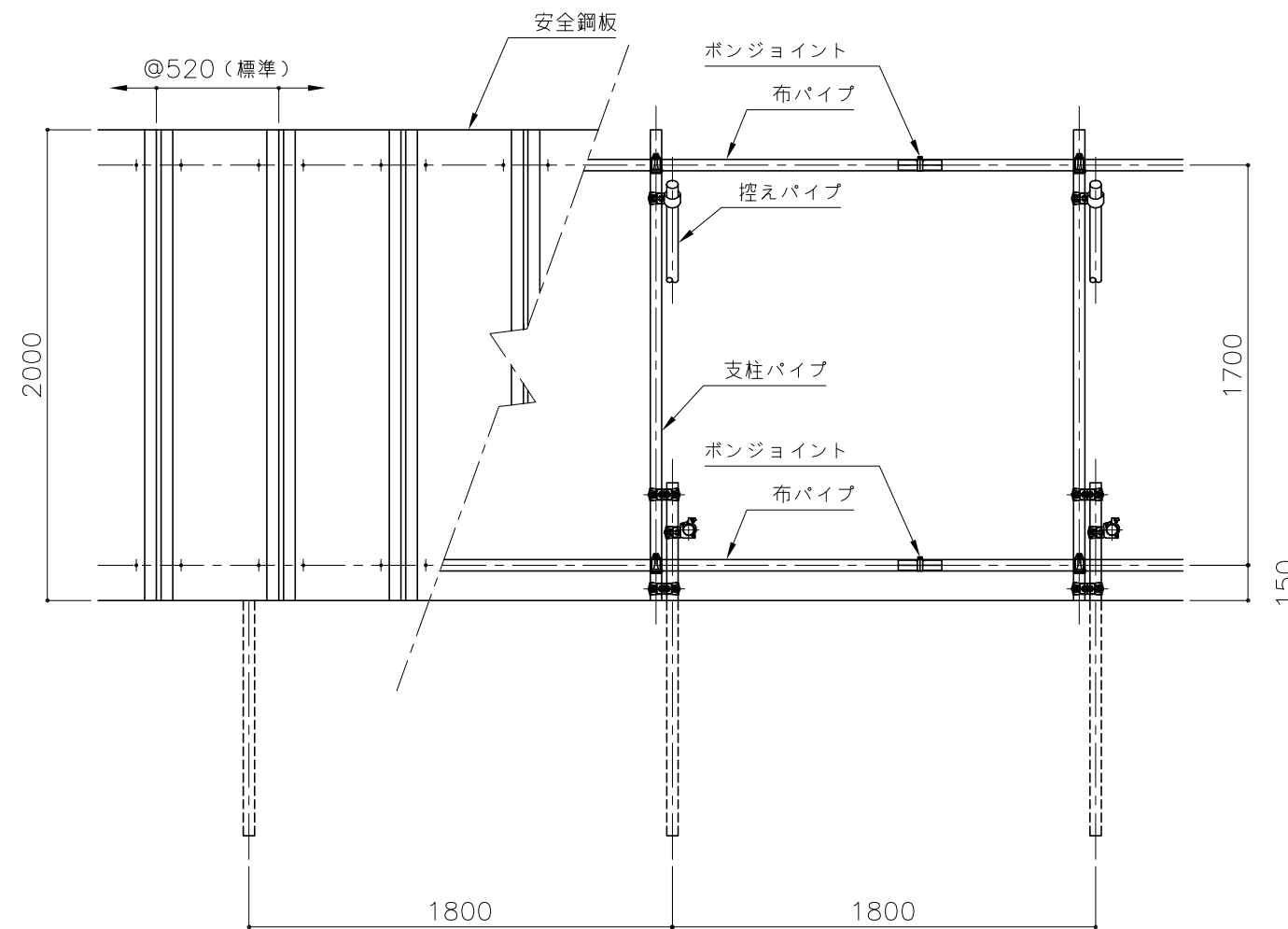
パイプ組立図



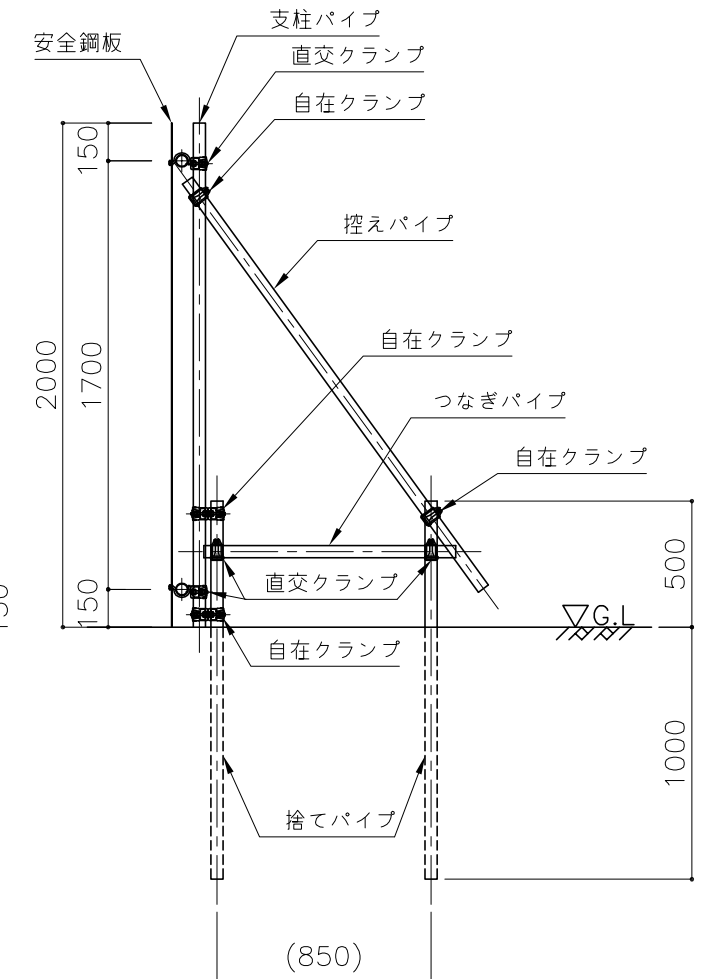
標準部材表 (スパン 10m 当り)

No.	部材名称 (仕様)	数量
①	安全鋼板 (1.2×540×2000: 4ヶ穴)	19.2枚
②	フックボルト、ナット付 (1型、2型)	76.8個
③	布パイプ (φ48.6×2.4×5000)	4本
④	支柱パイプ (φ48.6×2.4×2000)	5.6本
⑤	控えパイプ (φ48.6×2.4×2000)	5.6本
⑥	捨てパイプ (φ48.6×2.4×1500)	11.2本
⑦	つなぎパイプ (φ48.6×2.4×1000)	5.6本
⑧	ポンジョイント	4本
⑨	直角クランプ	23個
⑩	自在クランプ	23個

正面図

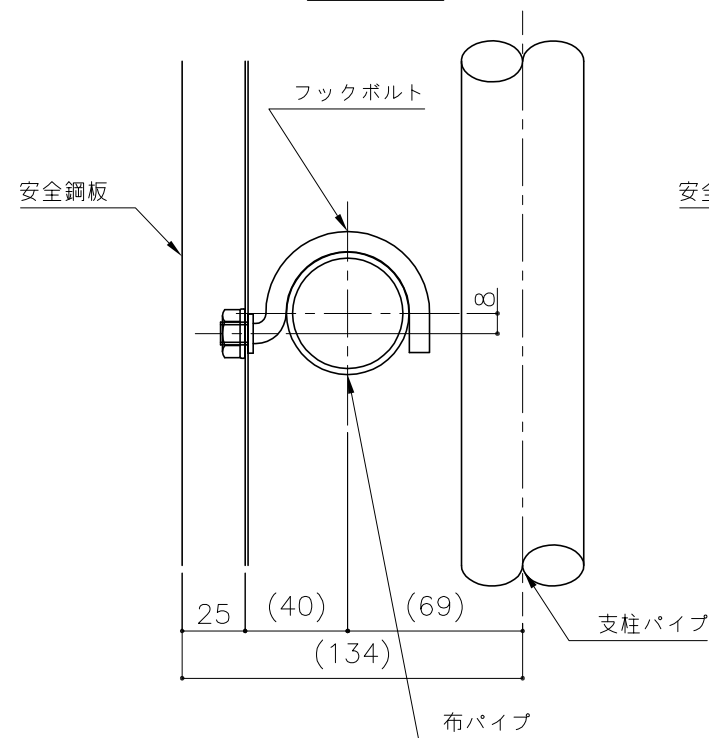


側面図

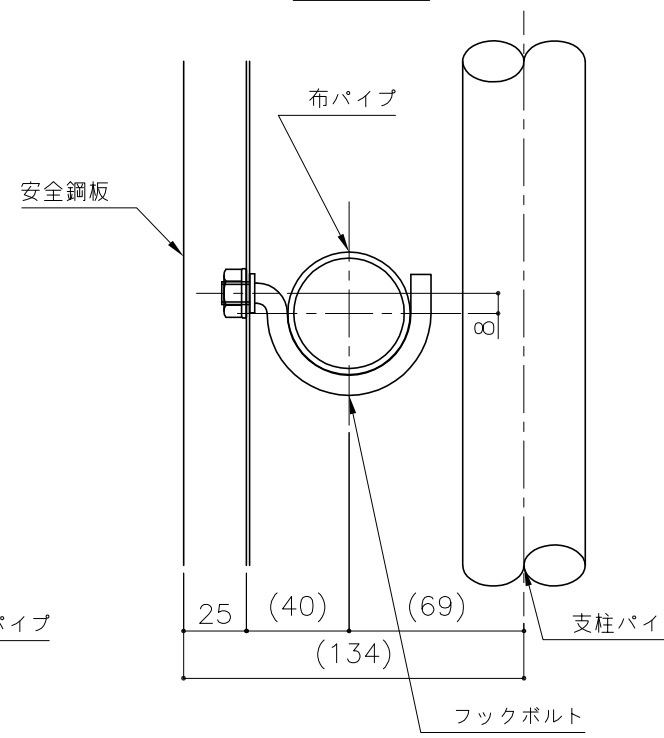


固定部詳細 (S=1/3)

上段部



下段部

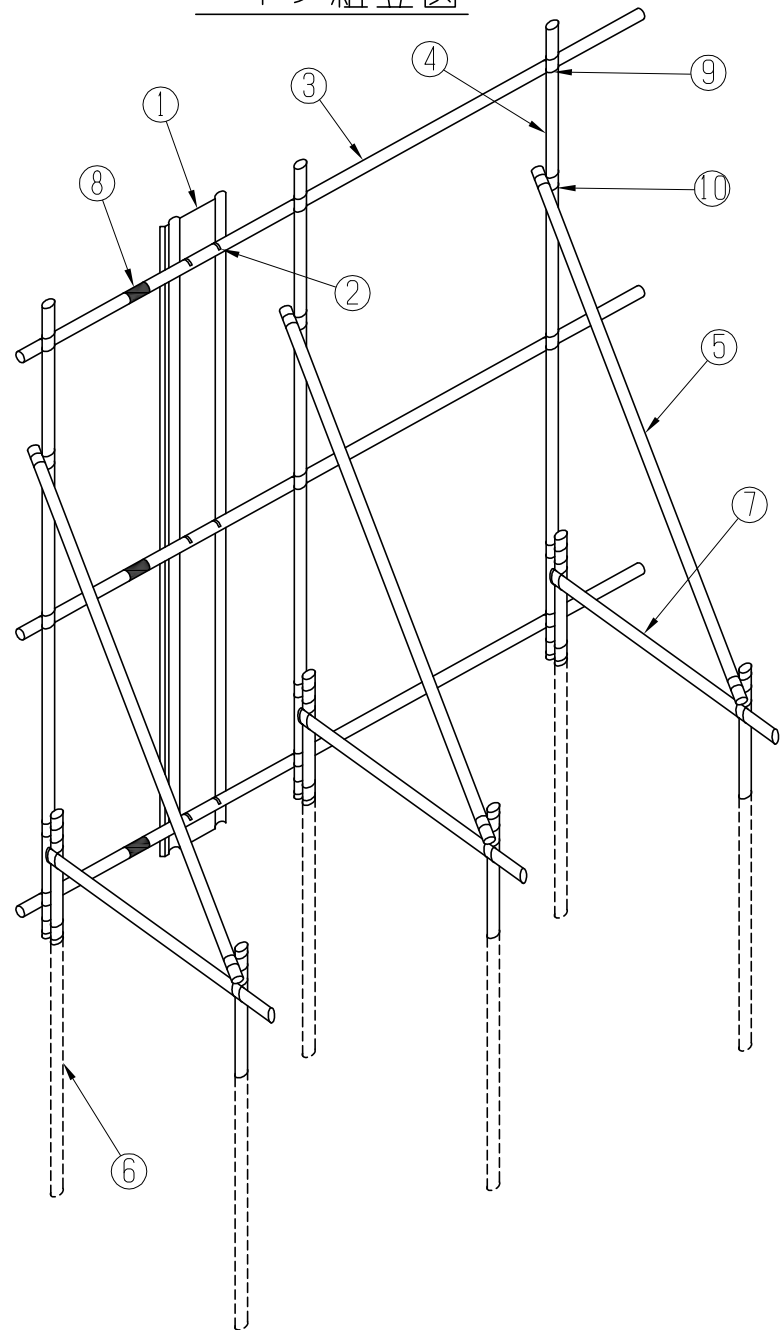


注記

1. 捨てパイプの根入長は、別途計算書による。
2. 安全鋼板の割付ピッチは、@520を標準とする。

図面名称	安全鋼板標準施工図		
	(W540×H2000)		
図法	尺度	1/30 (A3)	
作成年月	2009年 2月 23日	作成者	藤野 図面番号 1
 鈴東株式会社			

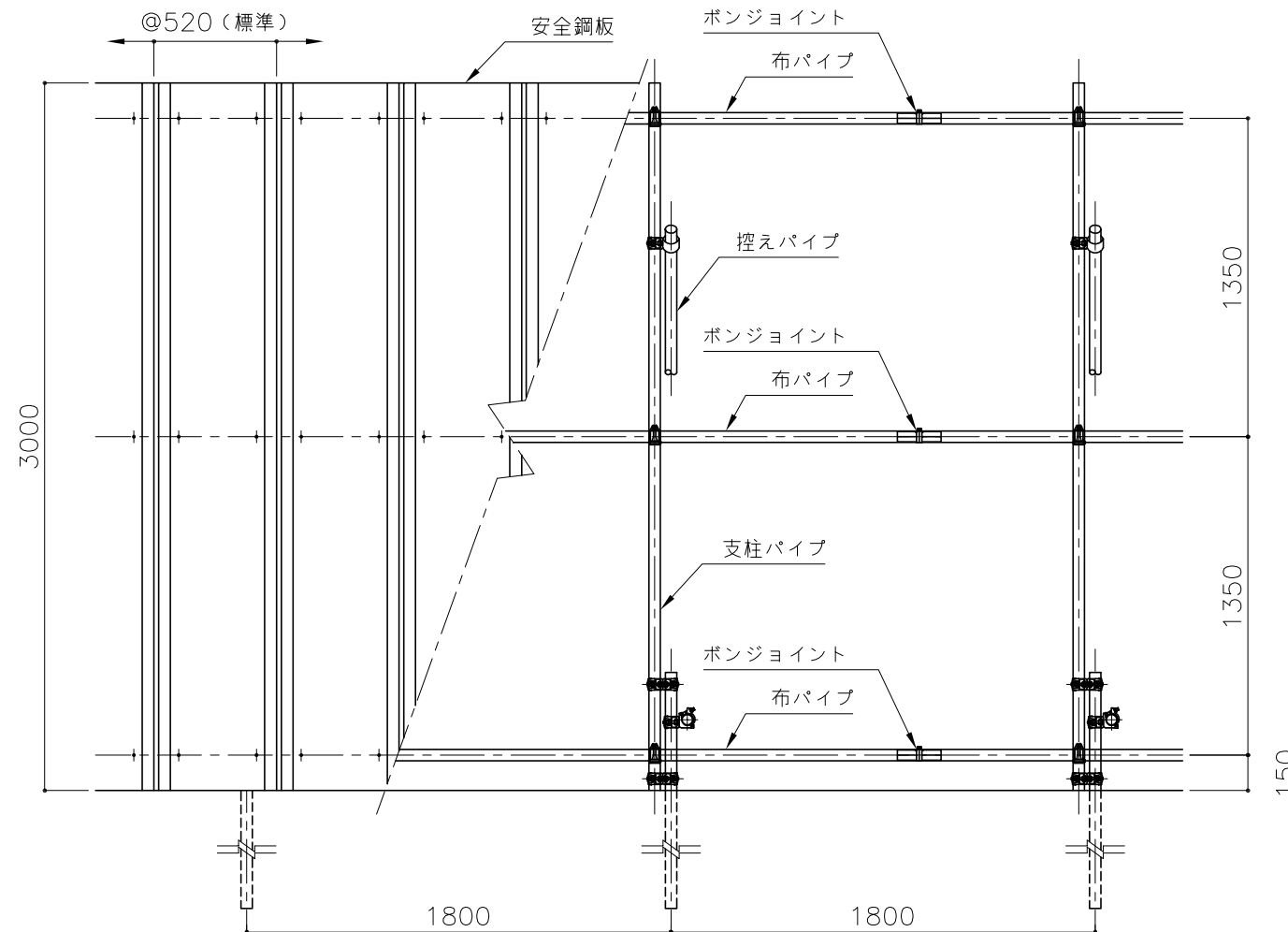
パイプ組立図



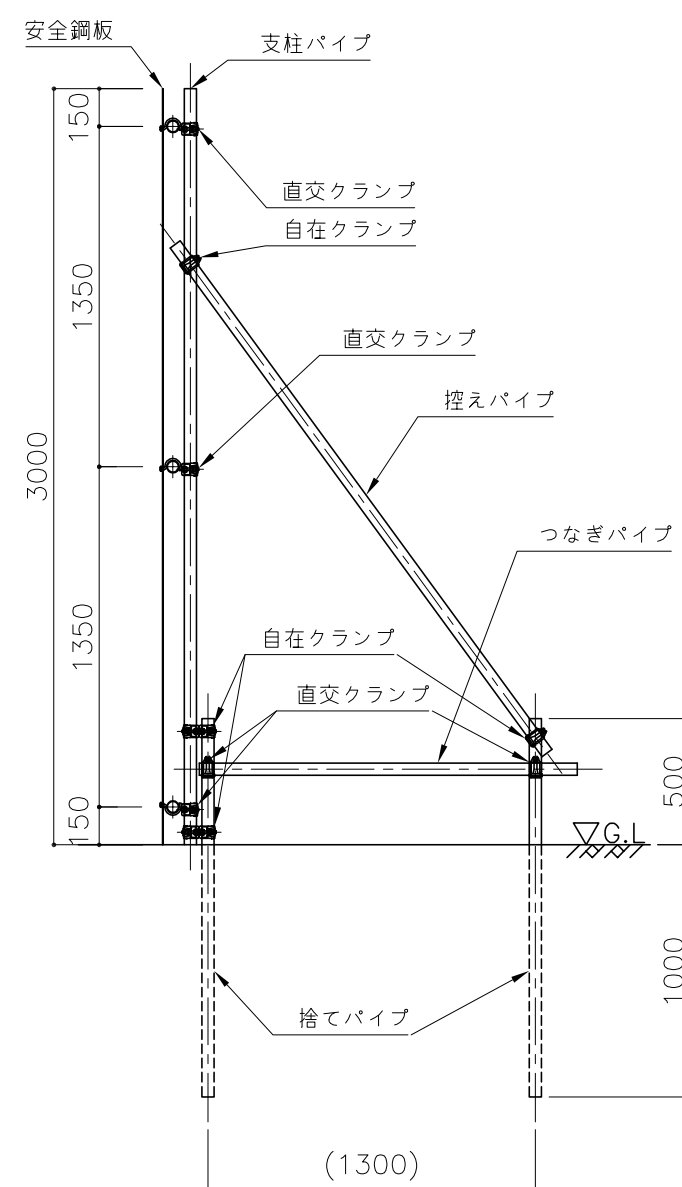
標準部材表 (スパン 10m 当り)

No.	部材名称 (仕様)	数量
①	安全鋼板 (1.2×540×3000: 6ヶ穴)	19.2枚
②	フックボルト、ナット付 (1型、2型)	115.2個
③	布パイプ (φ48.6×2.4×5000)	6本
④	支柱パイプ (φ48.6×2.4×3000)	5.6本
⑤	控えパイプ (φ48.6×2.4×2500)	5.6本
⑥	捨てパイプ (φ48.6×2.4×1500)	11.2本
⑦	つなぎパイプ (φ48.6×2.4×1500)	5.6本
⑧	ボンジョイント	6本
⑨	直角クランプ	28個
⑩	自在クランプ	23個

正面図

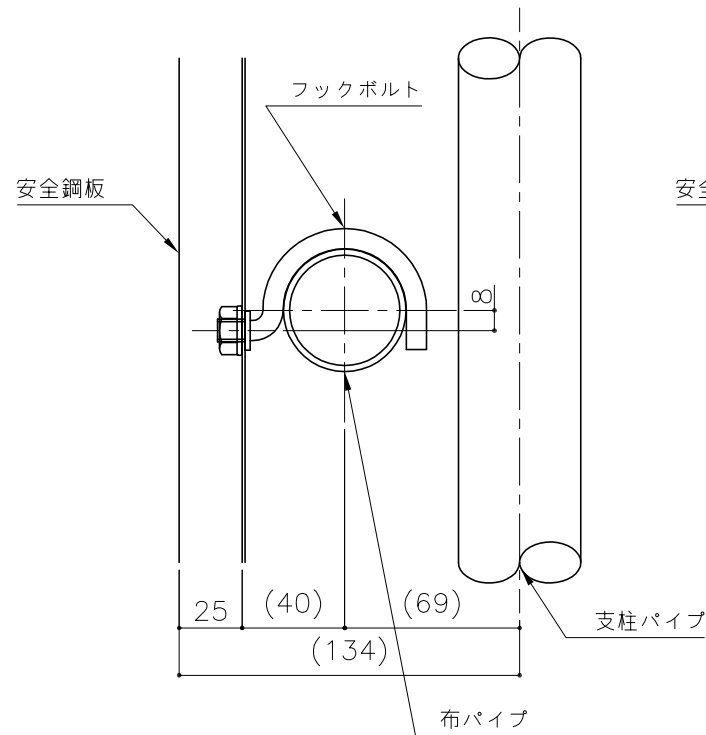


側面図

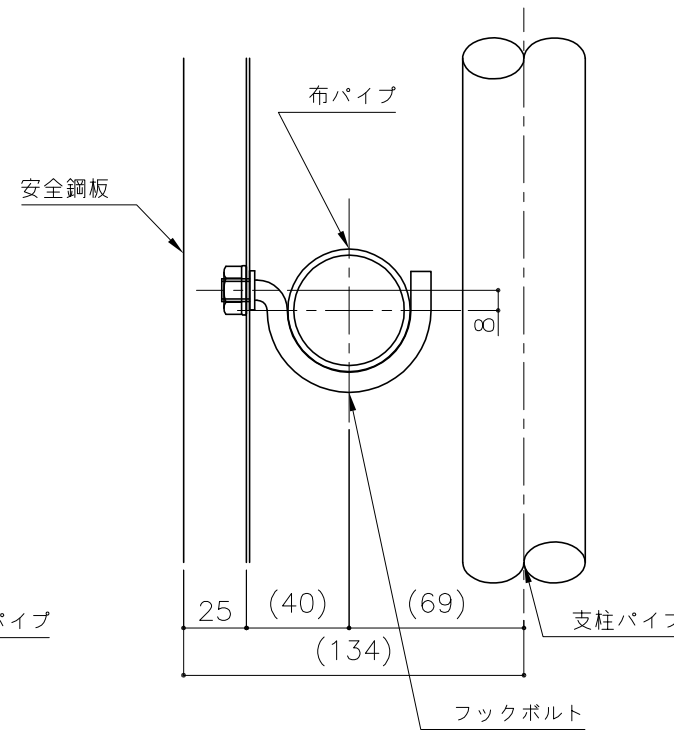


固定部詳細 (S=1/3)

上、中段部



下段部



注記

1. 捨てパイプの根入長は、別途計算書による。
2. 安全鋼板の割付ピッチは、@520を標準とする。

図面名称	安全鋼板標準施工図 (W540×H3000)		
図法	尺度	1/30 (A3)	
作成年月	2009年 2月 23日	作成者	藤野 図面番号 1
鈴東株式会社			