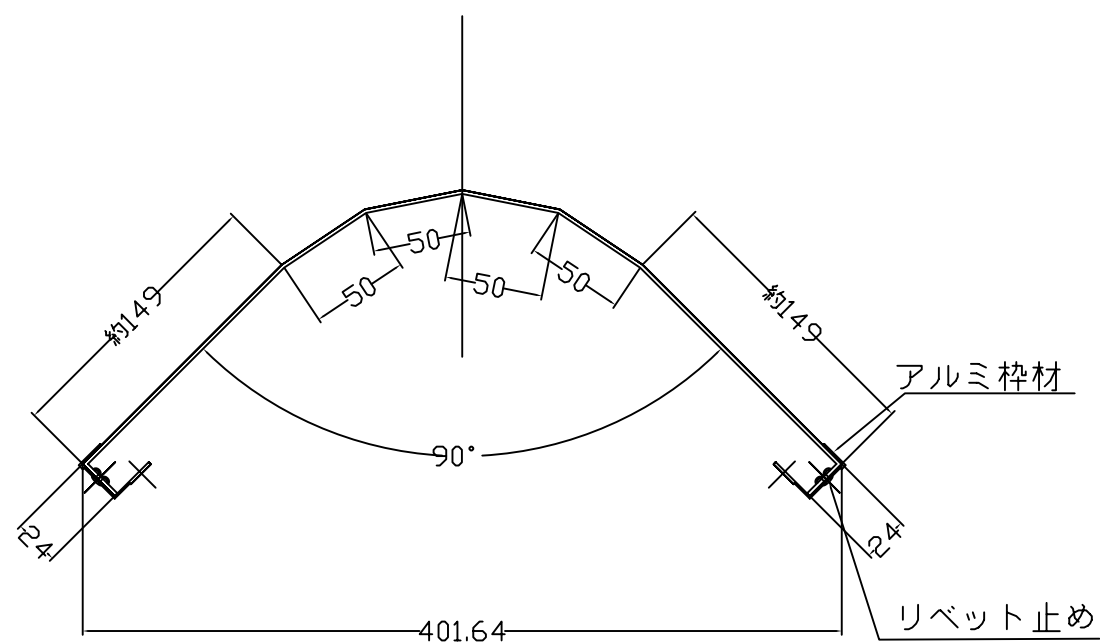


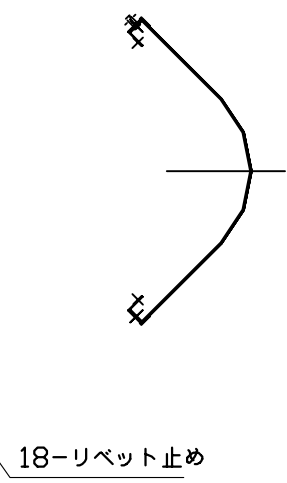
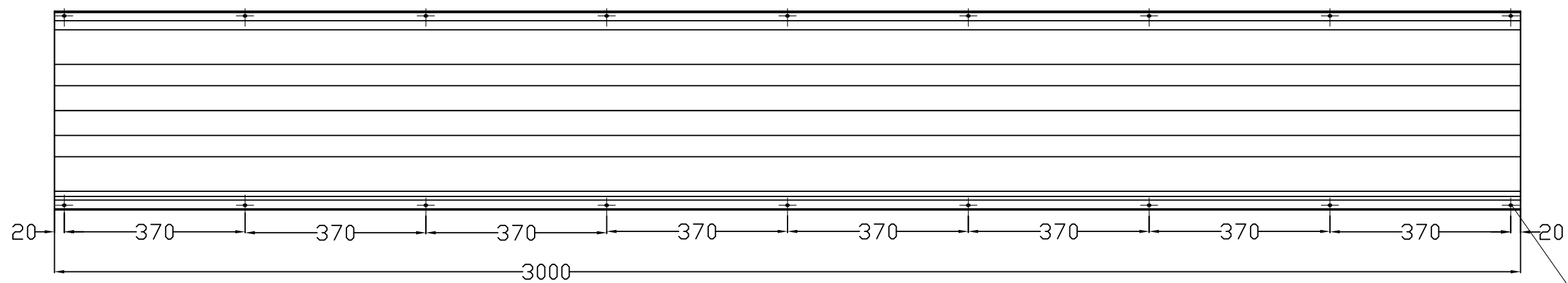
断面詳細図 (S=1/4)



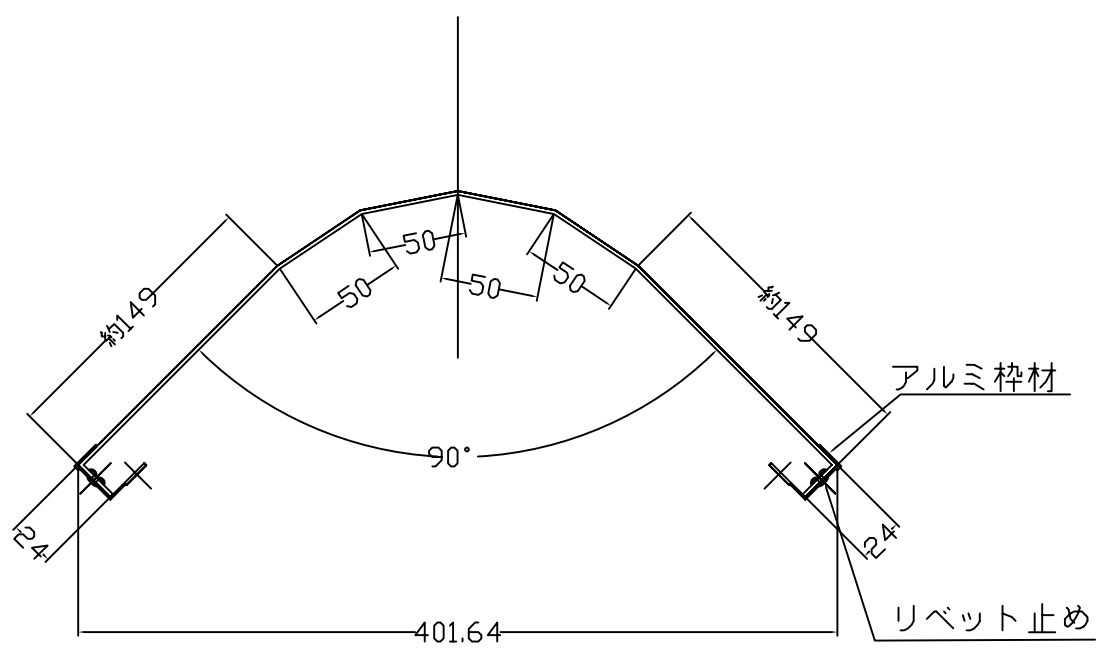
標準仕様

項目	仕様
材質	PCSP66TC
標準色	透明
厚さ	2 mm
面積	
単位重量	
重量	

名称	クリアフェンス F型 コーナー用 (2t×W402×H2000)			
図番	STD-K-07-003			
製図				
築山				



断面詳細図 (S=1/4)



標準仕様

項目	仕様
材質	PCSP66TC
標準色	透明
厚さ	2mm
面積	
単位重量	
重量	

名称	クリアフェンス F型 コーナー用 (2t×W402×H3000)			
図番	STD-K-07-004			
製図				
築山				