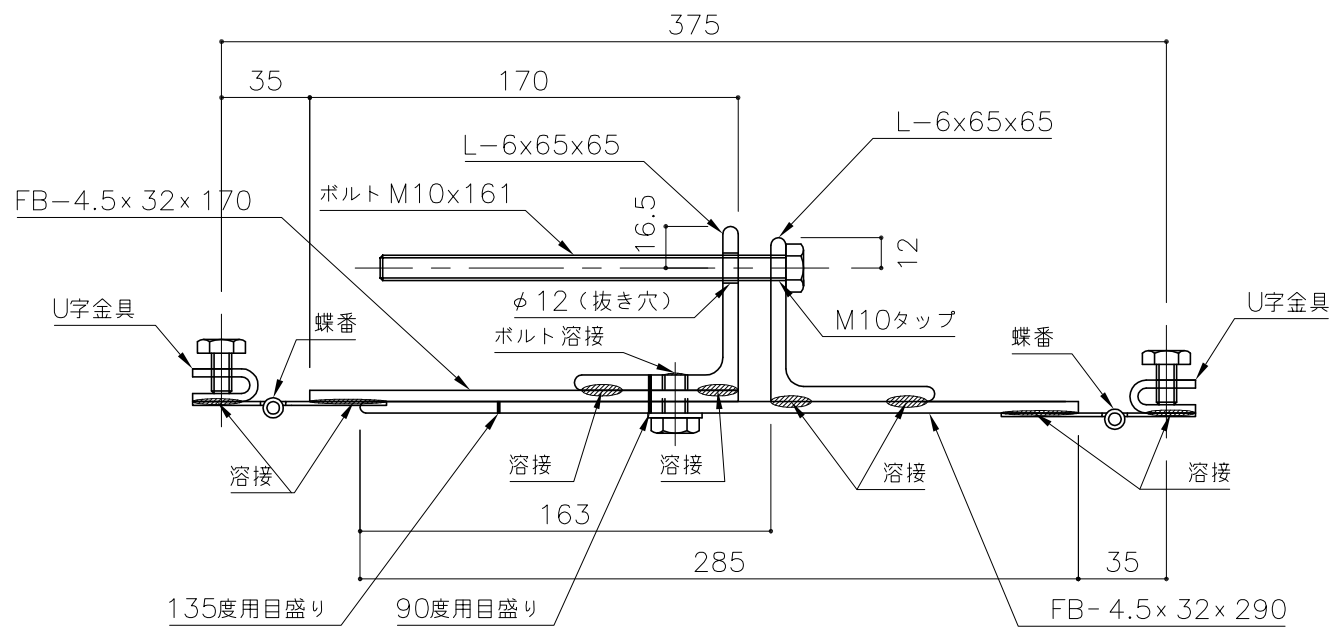
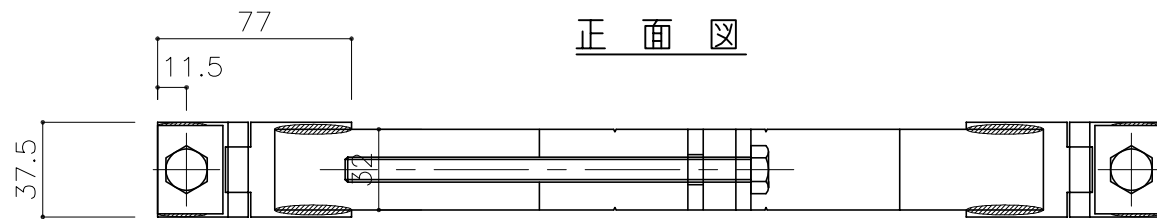


調整金具詳細図 (S=1/3)

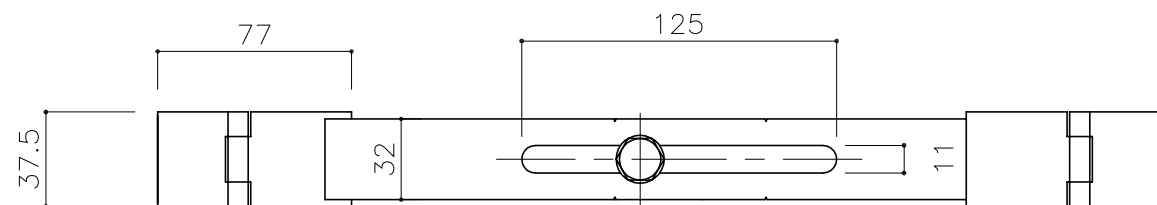
側面図



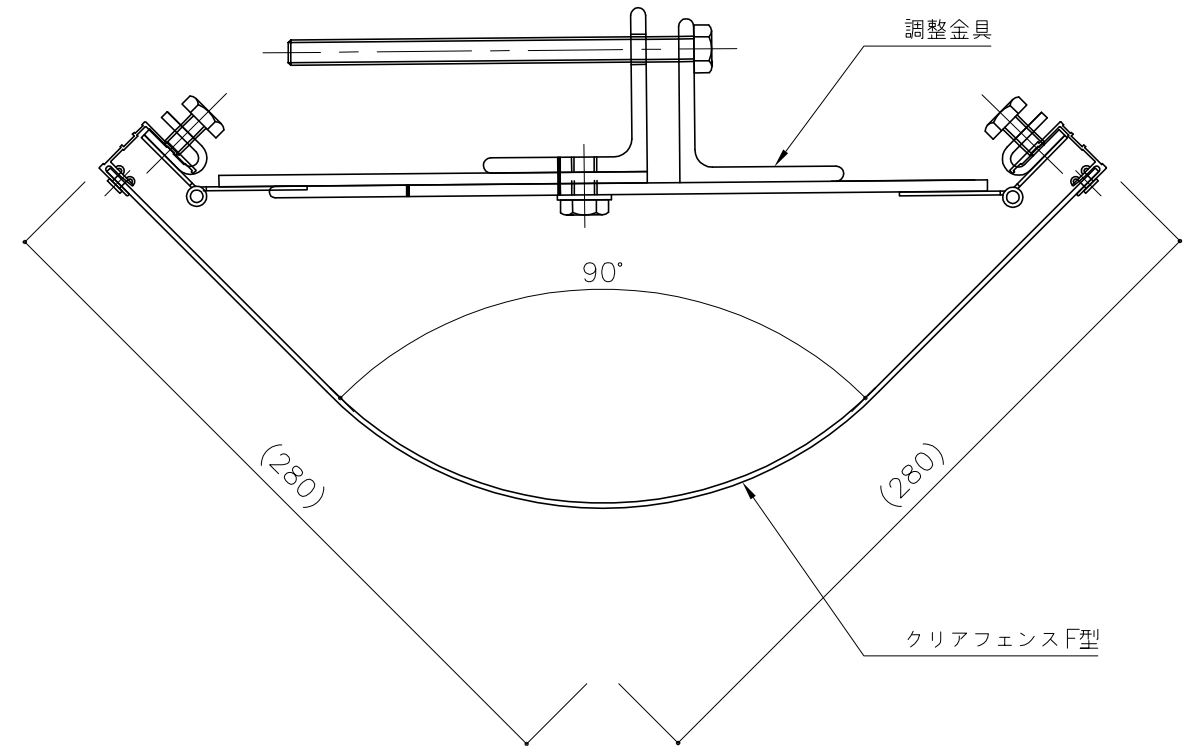
正面図



裏面図

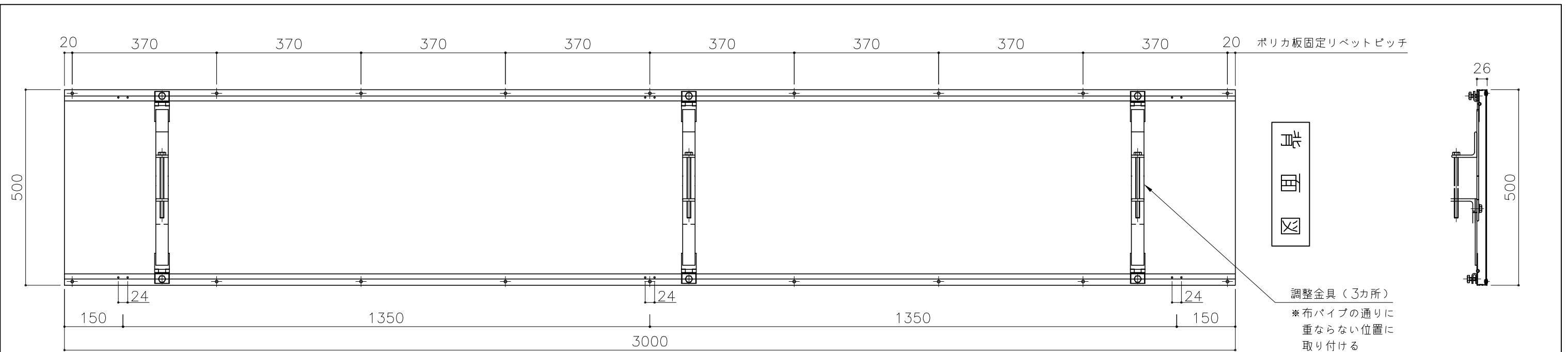


クリアフェンス F型90度使用時断面図 (S=1/3)



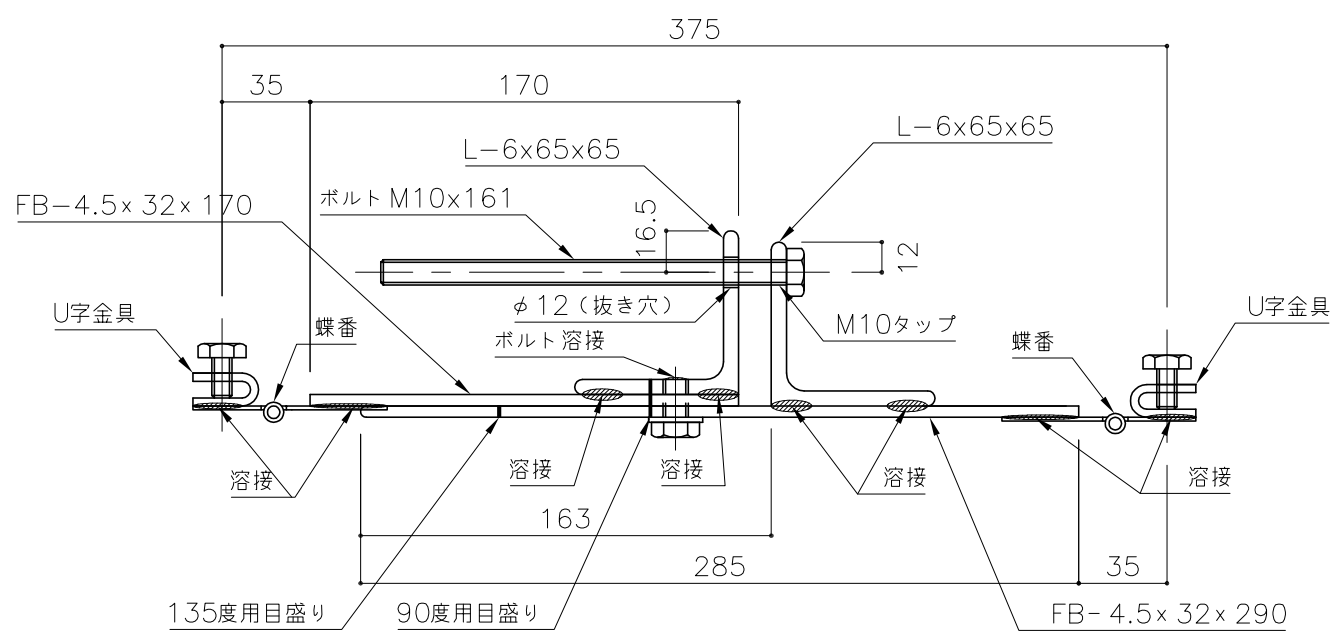
※角度の調整は90度使用時以外にも
180度(フラット)~90度までの角度で任意に
調整をすることが可能です。

図面名称	クリアF型自在アールコーナー2m		
図法	尺度	1/10 (A3)	
作成年月	2012年 5月 9日	作成者	藤野 図面番号
 鈴東株式会社			

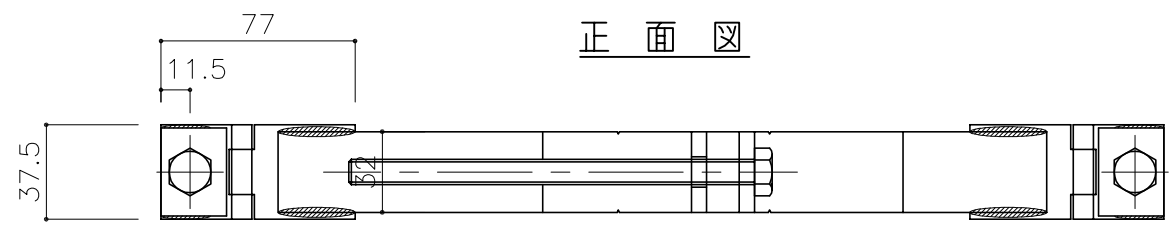


調整金具詳細図 (S=1/3)

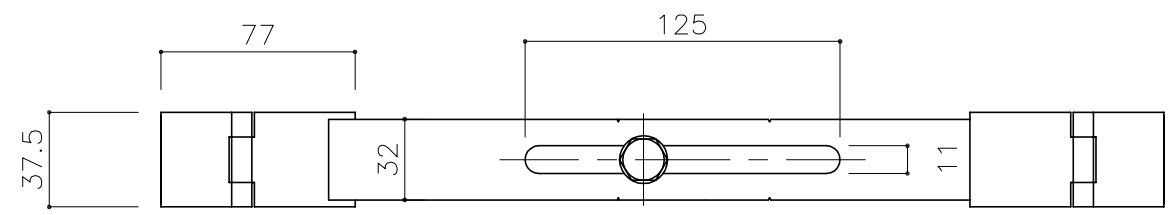
側面図



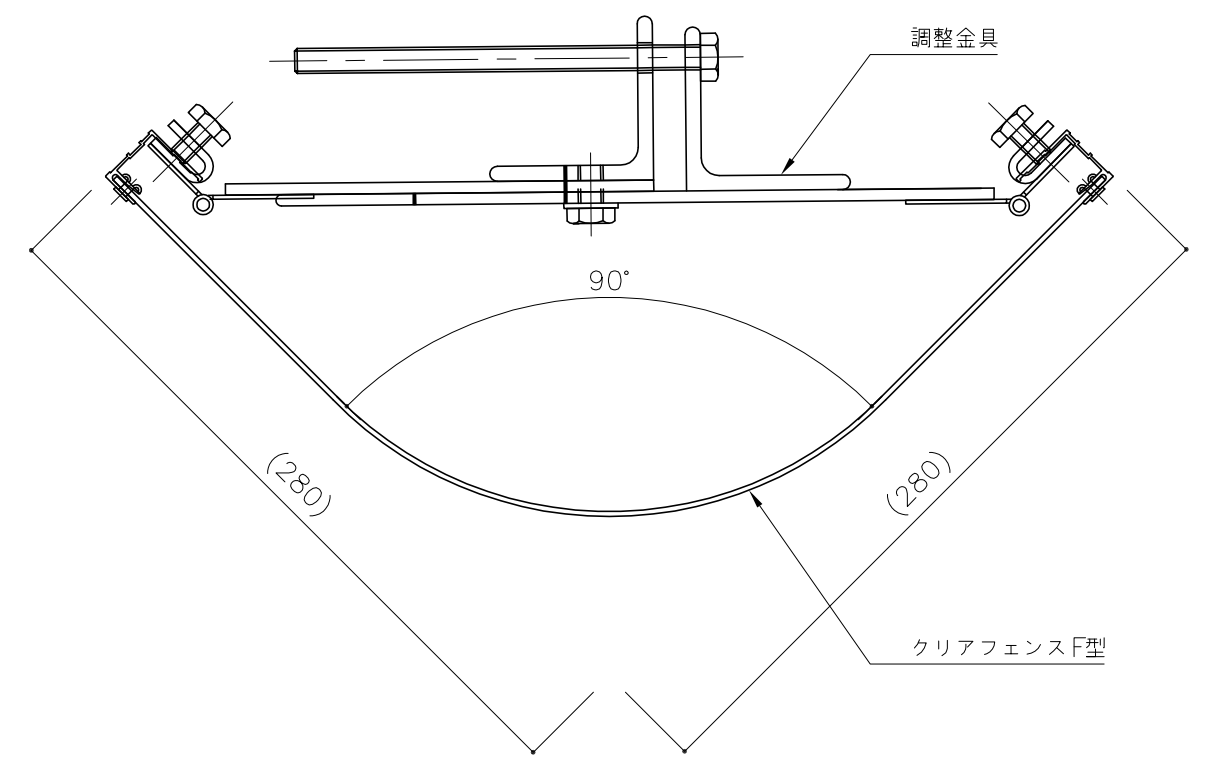
正面図



裏面図



クリアフェンスF型90度使用時断面図 (S=1/3)



※角度の調整は90度使用時以外にも
180度(フラット)~90度までの角度で任意に
調整をすることが可能です。

図面名称	クリアF型自在アールコーナー3m		
図法	尺度	1/10 (A3)	
作成年月	2012年 5月 9日	作成者	藤野 図面番号
 鈴東株式会社			