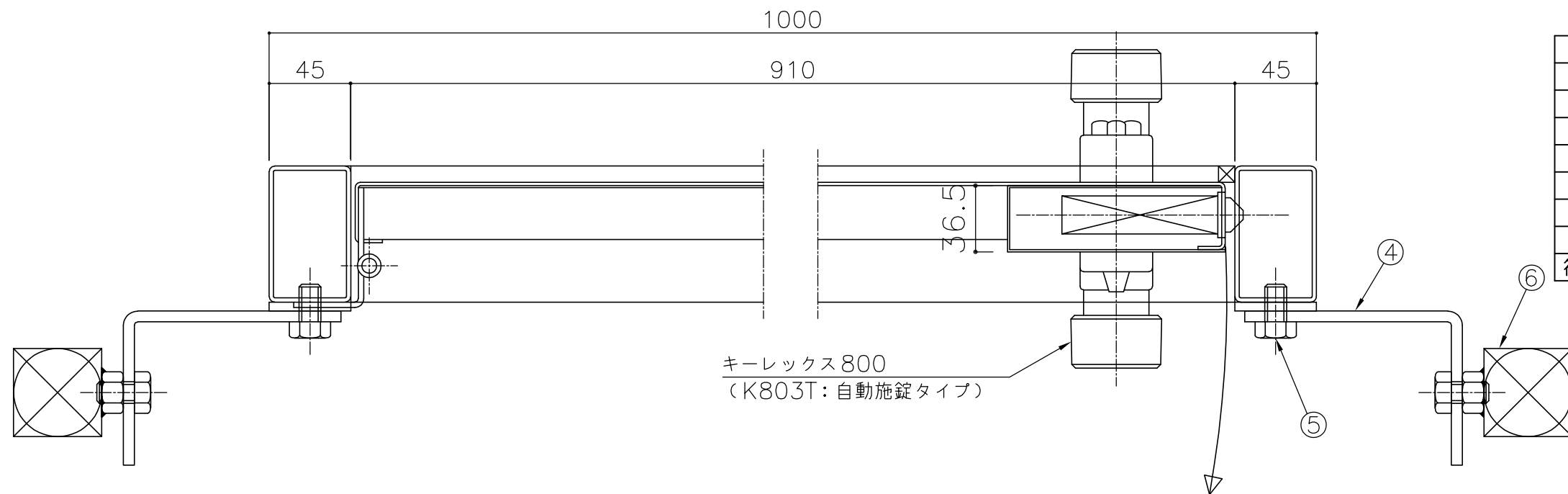


A ~ A 断面図 (S = 1 / 3)

(注 記)

1.色調：ホワイト塗装仕上。



8	ドアクローザー	1	台座付き
7	フック金具	8	C型金具
6	単クランプ	4	W1/2ナット溶接
5	固定ボルト	8	W1/2 x 20L
4	固定金具	4	6t x W50 x L85 - 120
3	鏡板パネル	2	1.2t、500 x 1000
2	扉	1	1.2t、ハット型曲げ材
1	ドア枠	1	角75 x 45、60 x 30
符号	名 称	数 量	備 考

図面名称	STドアワイド ダブルロック		
	(W1000 x H2000)		
図法	上部パネル		
	(W500 x H1000) x 2枚		
図法	三角法	尺 度	1 / 10 (A3)
作成年月	2022年 3月 16日	作成者	藤野 図面番号
 鈴 東 株 式 会 社			