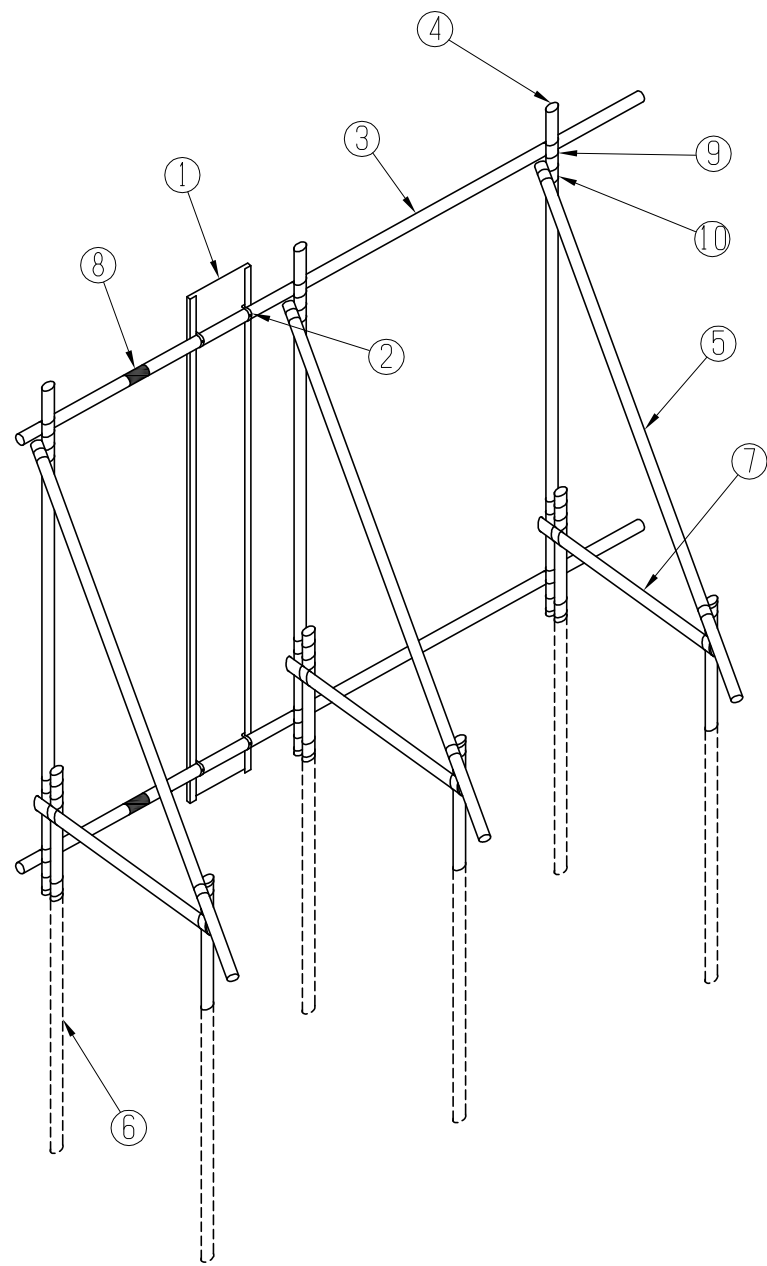
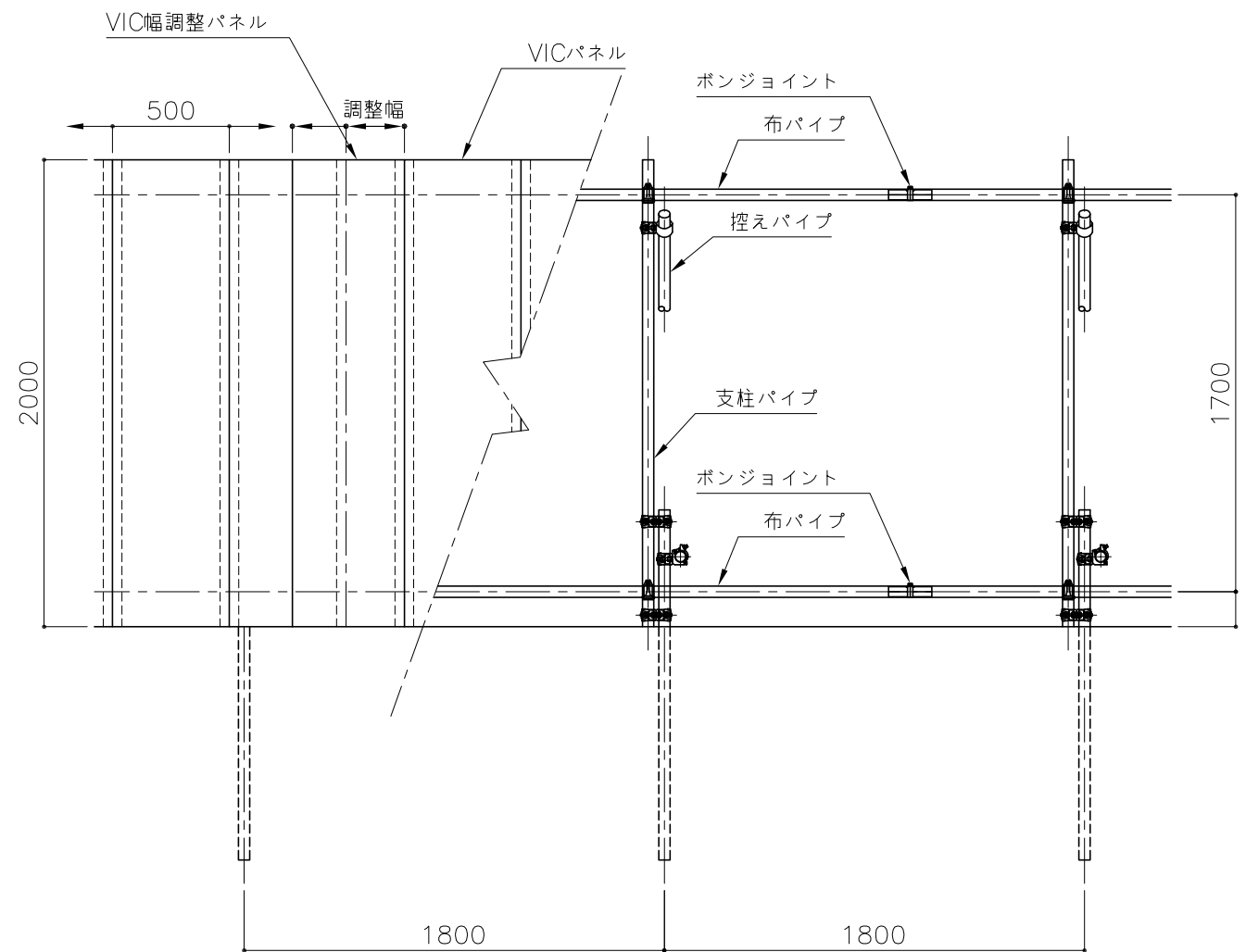


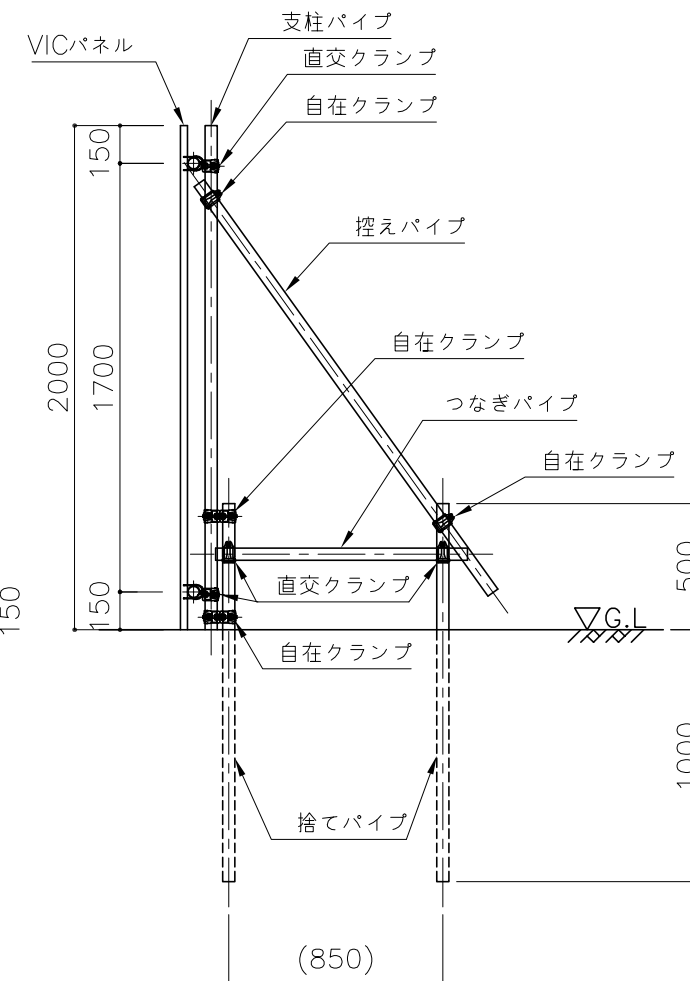
パイプ組立図



正面図



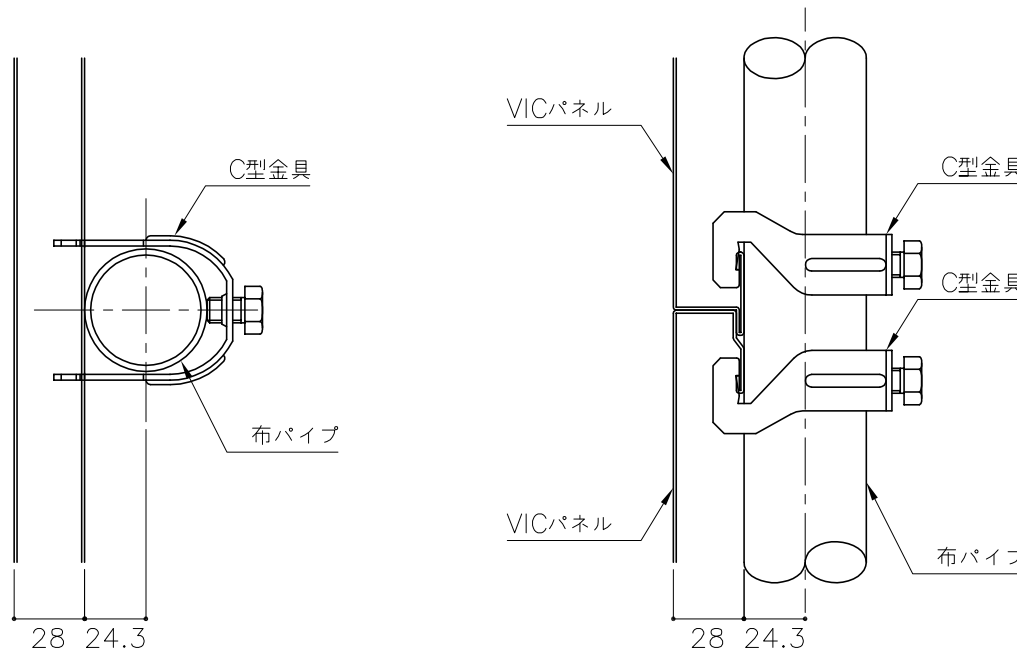
側面図



固定部詳細 (S=1/3)

側面図

平面図



標準部材表 (スパン 10m 当り)

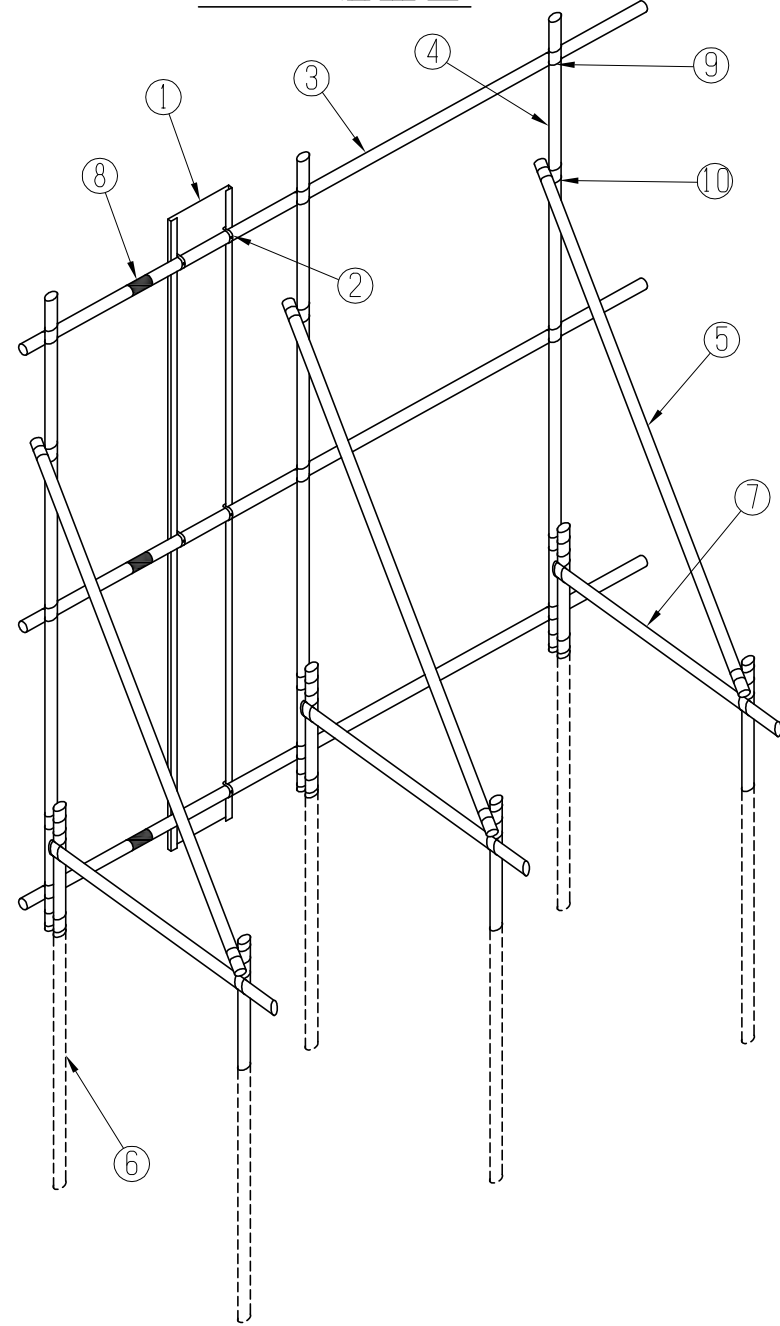
No.	部材名称 (仕様)	数量
①	VICパネル (500×2000)	20枚
②	C型金具	80個
③	布パイプ (φ48.6×2.4×5000)	4本
④	支柱パイプ (φ48.6×2.4×2000)	5.6本
⑤	控えパイプ (φ48.6×2.4×2000)	5.6本
⑥	捨てパイプ (φ48.6×2.4×1500)	11.2本
⑦	つなぎパイプ (φ48.6×2.4×1000)	5.6本
⑧	ポンジョイント	4本
⑨	直角クランプ	23個
⑩	自在クランプ	23個

注記

1. 捨てパイプの根入長は、別途計算書による。

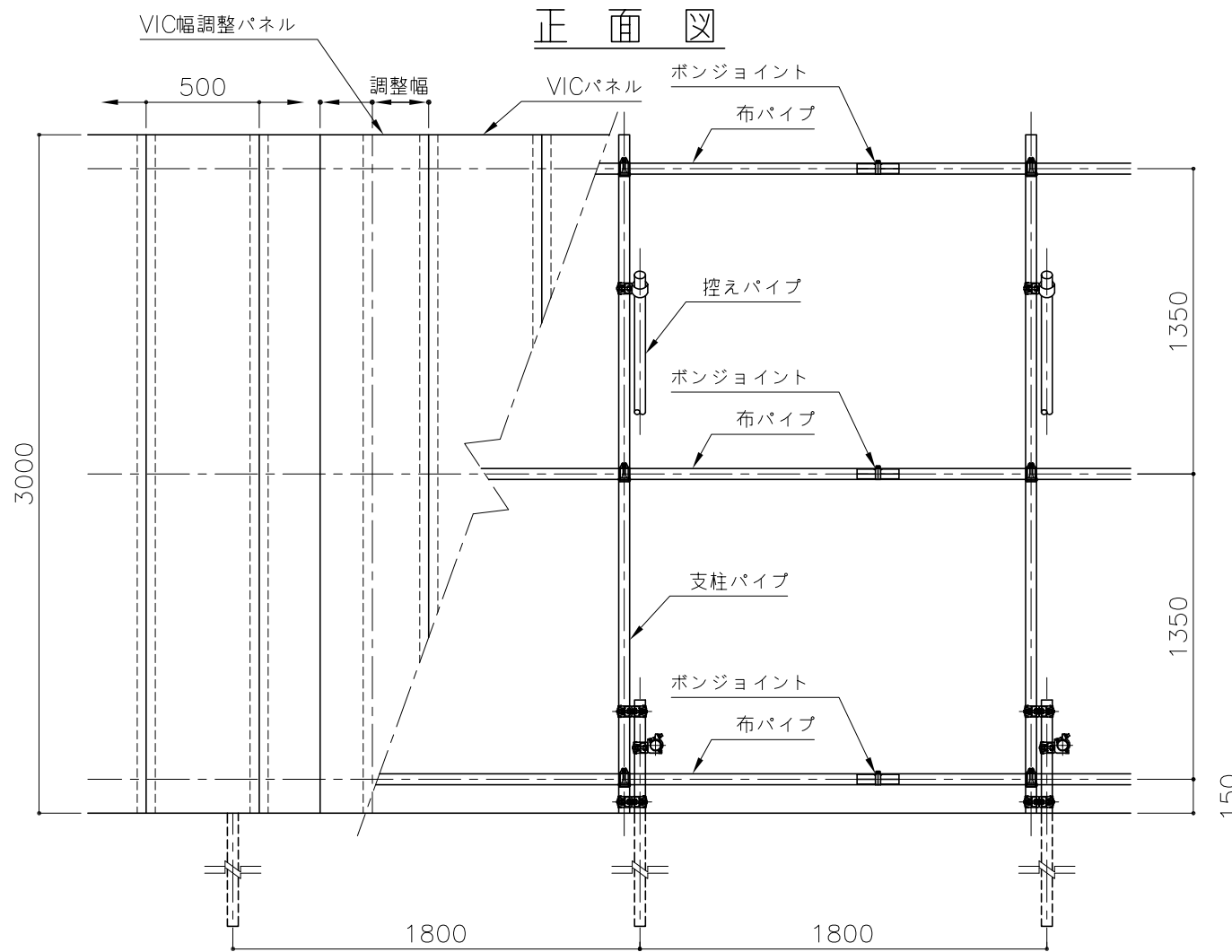
図面名称	VICパネル標準施工図 (W500×H2000)			
図法	尺度	1/30 (A3)		
作成年月	2017年 2月 1日	作成者	藤野	図面番号 1
鈴 東 株 式 会 社				

パイプ組立図



標準部材表 (スパン 10m 当り)

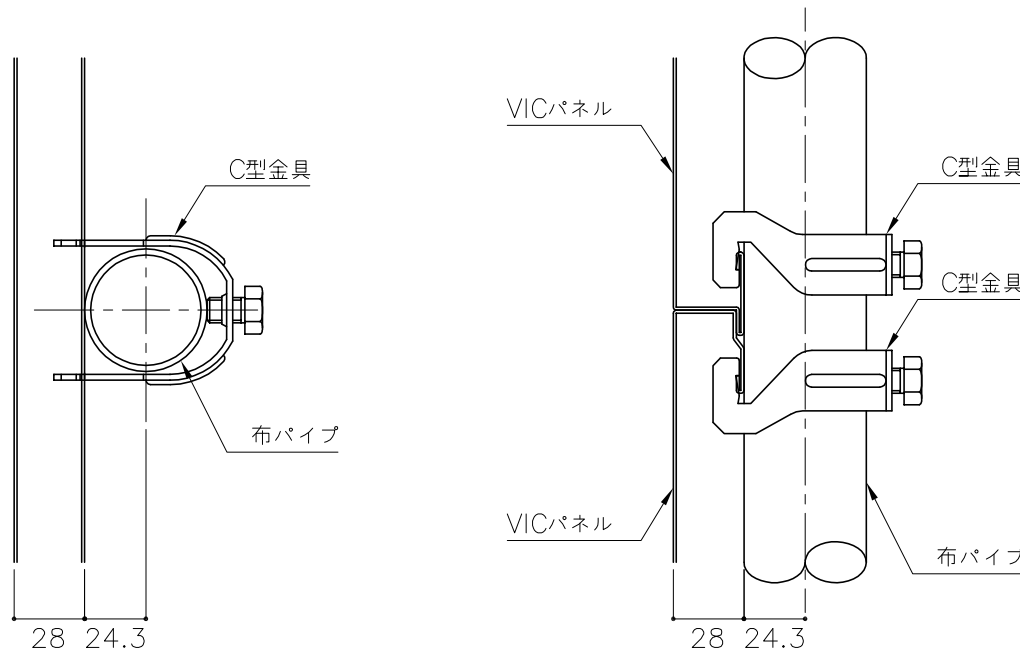
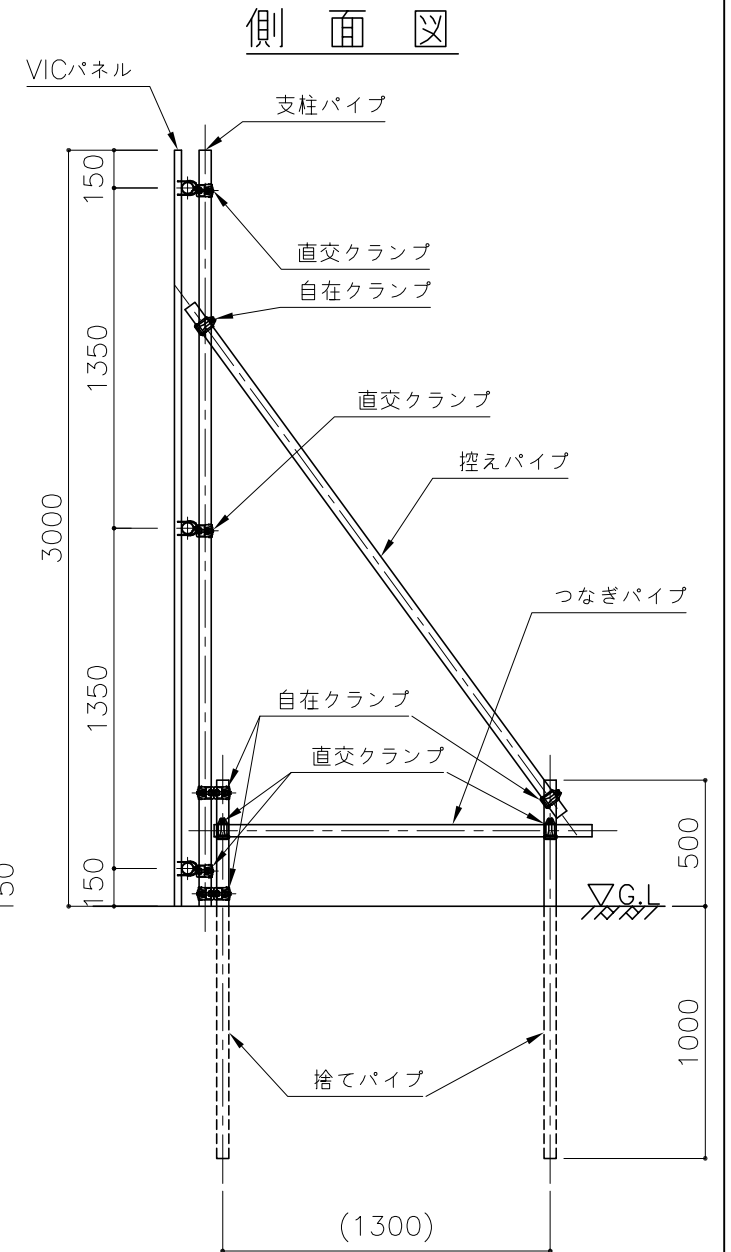
No.	部材名称 (仕様)	数量
①	VICパネル (500×3000)	20枚
②	C型金具	120個
③	布パイプ (φ48.6×2.4×5000)	6本
④	支柱パイプ (φ48.6×2.4×3000)	5.6本
⑤	控えパイプ (φ48.6×2.4×2500)	5.6本
⑥	捨てパイプ (φ48.6×2.4×1500)	11.2本
⑦	つなぎパイプ (φ48.6×2.4×1500)	5.6本
⑧	ボンジョイント	6本
⑨	直角クランプ	28個
⑩	自在クランプ	23個



固定部詳細 (S=1/3)

側面図

平面図



注記
1. 捨てパイプの根入長は、別途計算書による。

図面名称	VICパネル標準施工図 (W500×H3000)			
図法	尺度	1/30 (A3)		
作成年月	2017年 2月 1日	作成者	藤野	図面番号 1
鈴 東 株 式 会 社				