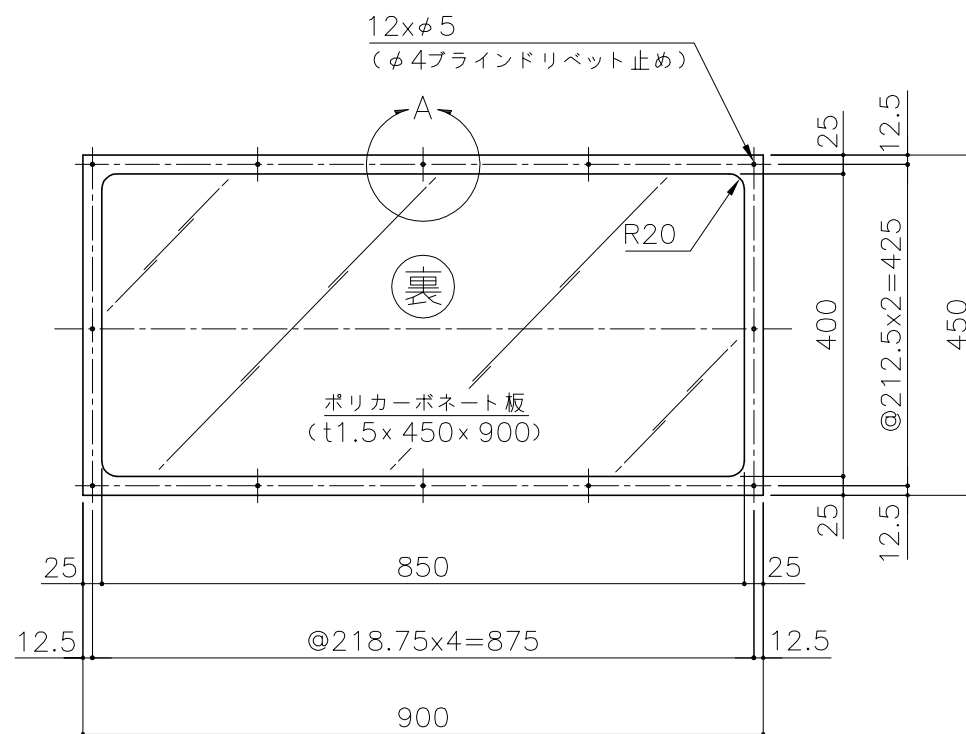
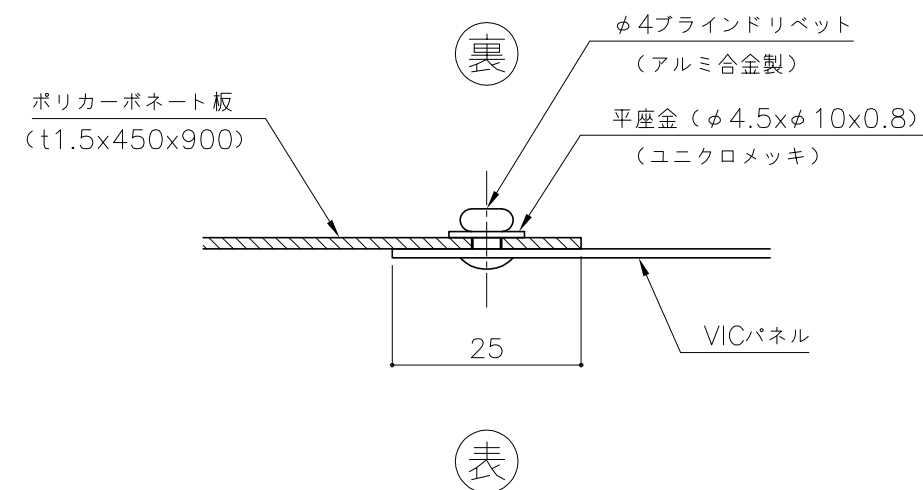



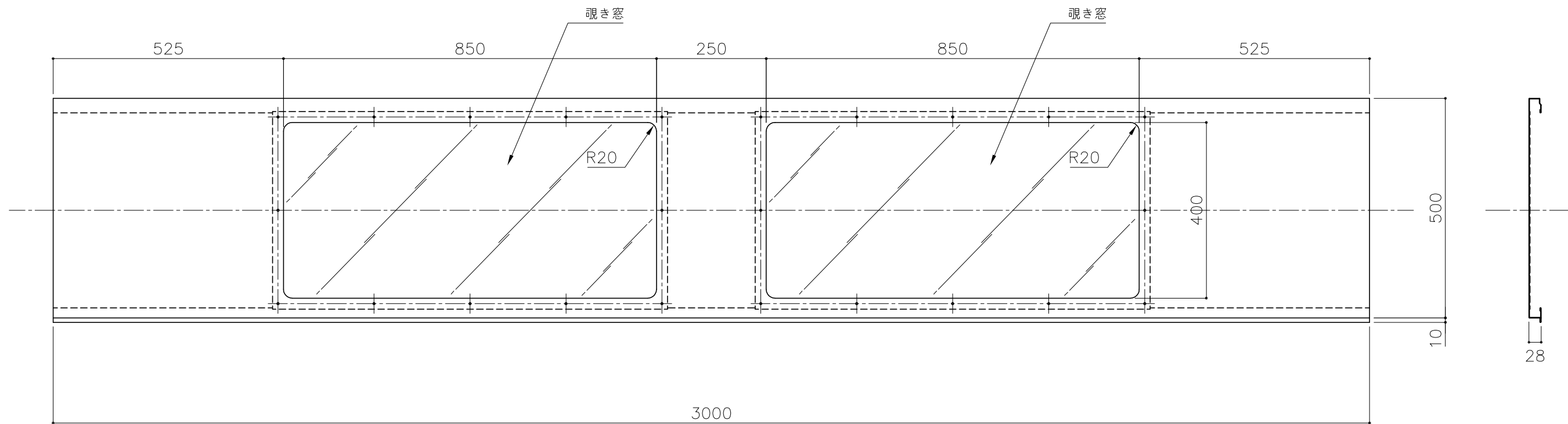
覗き窓詳細図



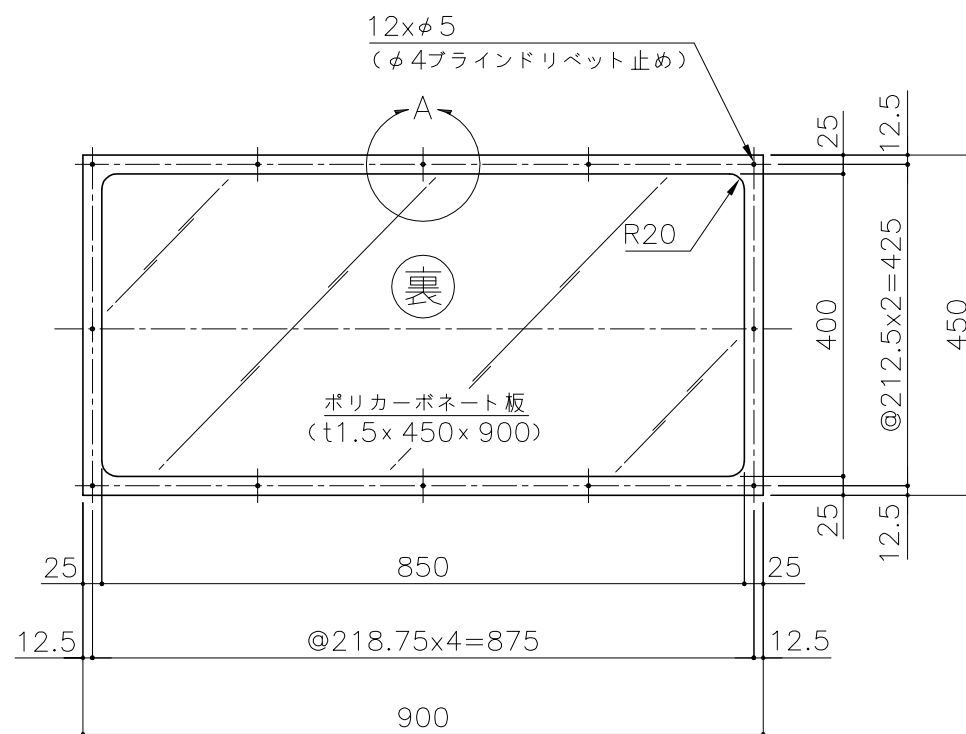
A部断面詳細図 (S = 1 / 1)



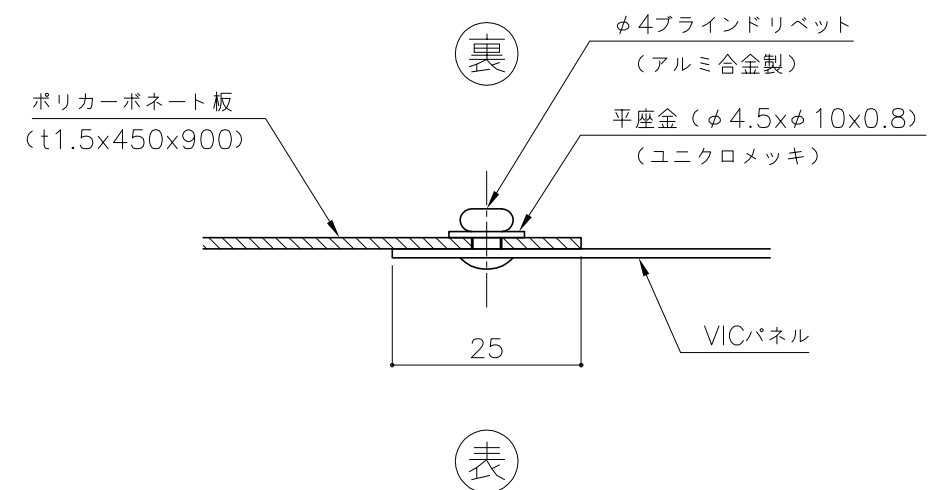
図面名称	VIC窓付きパネル (500w x 2000H: 1個窓タイプ)		
図法	尺度	1 / 10 (A3)	
作成年月	2016年 3月 2日	作成者	藤野 図面番号
 鈴東株式会社			



覗き窓詳細図



A部断面詳細図 (S = 1 / 1)



図面名称	VIC窓付きパネル (500w x 3000H: 2個窓タイプ)		
図法	尺度	1 / 10 (A3)	
作成年月	2016年 3月 2日	作成者	藤野 図面番号
 鈴東株式会社			