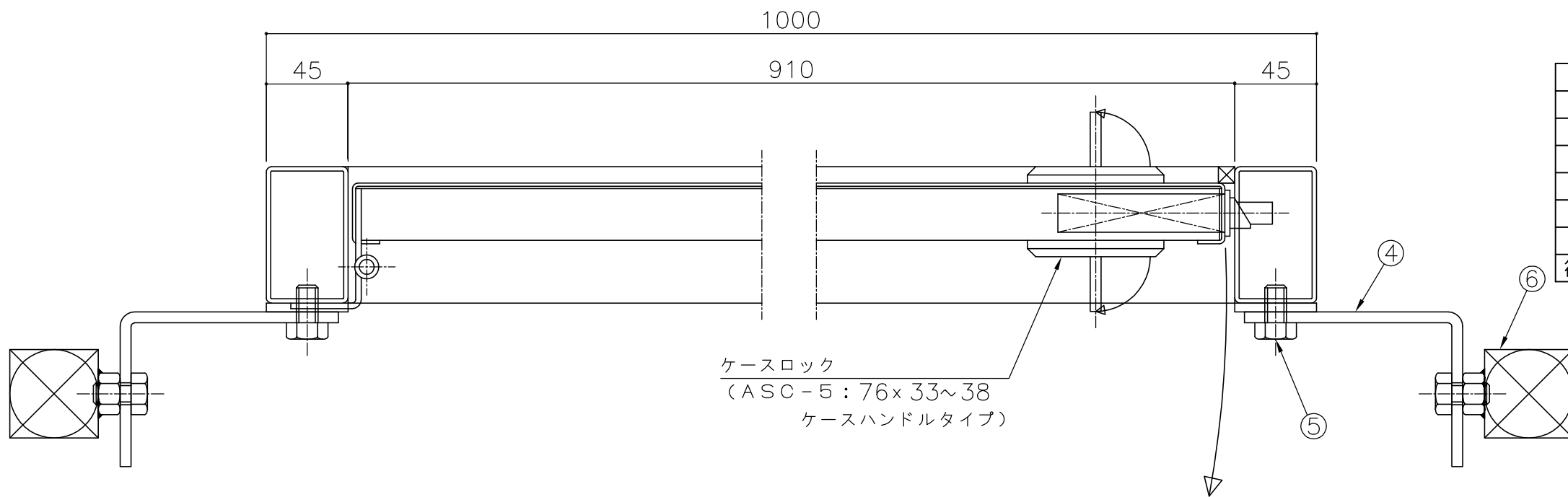


A～A断面図 (S=1/3)

(注記)

1.色調：ホワイト塗装仕上。



符号	名称	数量	備考
7	フック金具	8	C型金具
6	単クランプ	4	W1/2ナット溶接
5	固定ボルト	8	W1/2×20L
4	固定金具	4	6t×W50×L85-120
3	鏡板パネル	2	1.2t、500×1000
2	扉	1	1.2t、ハット型曲げ材
1	ドア枠	1	角75×45、60×30

図面名称	STドアワイド		
	(W1000×H2000)		
図法	三角法	尺度	1/10 (A3)
	作成年月	2012年 8月24日	作成者 藤野 図面番号
 鈴東株式会社			