

クリアフェンス 取扱説明書（裏面も必ずお読みください）

マークの説明



注意

この表示を無視し、誤った取扱をした場合、人が障害を負うおそれが想定される場合、および物的損害のみの発生が想定される内容を示します。

安全にお使いいただくために下記の事項は必ずお守りください。



注意

◆ 両面の保護フィルムを剥がしてください

クリアフェンスには出荷時、透明のポリエチレン製保護フィルムが両面に付いています。現場施工時に両面とも剥がしてください。そのままご使用になりますと保護フィルムが剥がれなくなることがあります。

◆ 火気を近づけないでください

焚き火・焼却炉の近くなど、高温の場所にはクリアフェンスを置かないでください。熱変形して仮囲いの役目を果たせなくなることがあります。

◆ シンナー等を近づけないでください

塗料や接着剤、溶剤（シンナー）などを付着させると表面が荒れたり、割れやすくなり、けがの原因となることがあります。

◆ 汚れは水洗いしてください

表面の汚れは水洗いか、または中性洗剤を200倍に水で薄めて柔らかいスポンジで洗った後、水洗いしてください。

◆ 硬いものでこすらないでください

ケレン・タワシなど硬いものでこすらないでください。表面に傷がつき、透明感を失うことがあります。

◆ 仮囲い以外の用途には使用しないでください

本品は工事現場の仮囲い板であり、一般建材用途の商品ではありません。屋根材など一般建材の用途などには使用しないでください。

F型 取付けに際しての注意

マークの説明



警告

この表示を無視し、誤った取扱をした場合、人が死亡または重傷を負うおそれが想定される内容を示します。

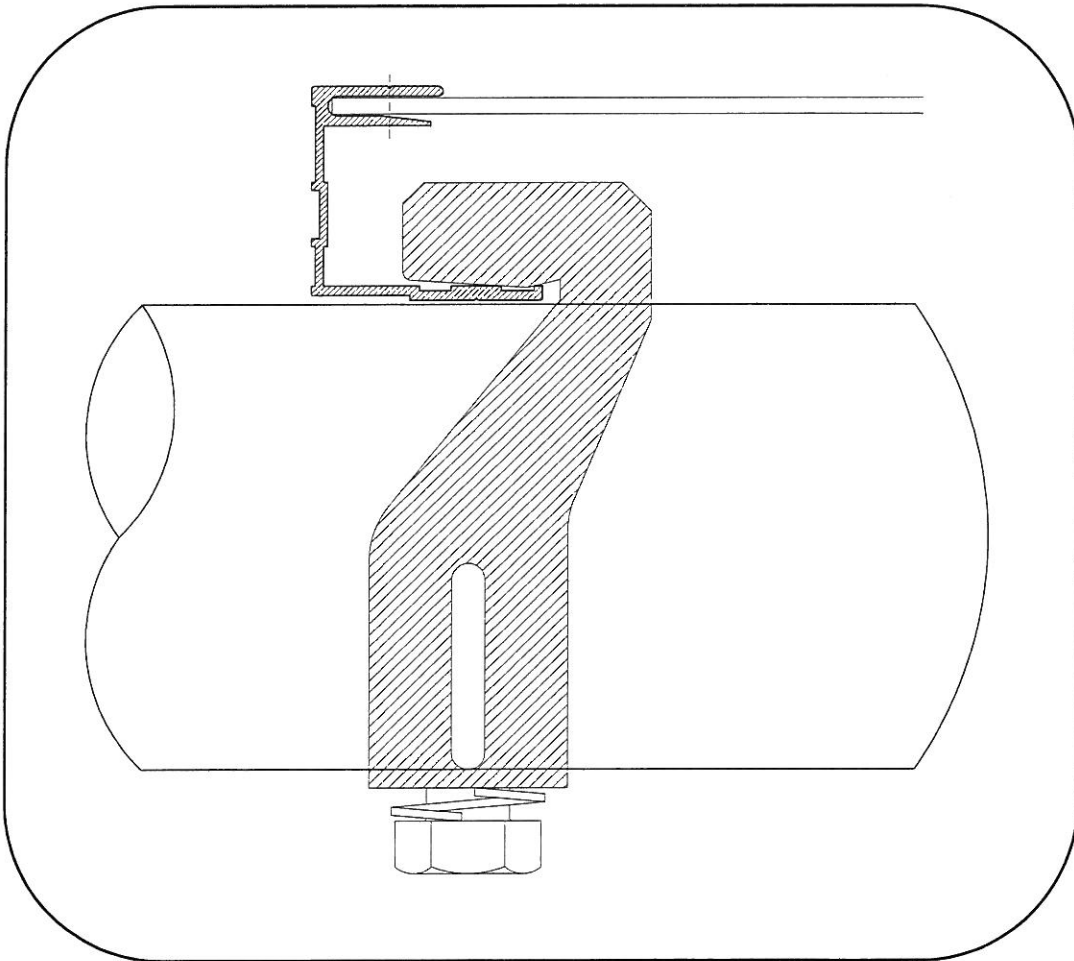
安全にお使いいただくために下記の事項は必ずお守りください。



警告

クリアフェンスF型を単管に取付ける際、金具のボルトを締めすぎないように注意してください。

ボルトはどこまでも締まりますが、締めすぎると本体のアルミ型材が曲がり、クリアフェンス自体がたわんでしまいます。



金具のツメが軽くアルミに噛む程度で止めてください。

鈴東株式会社