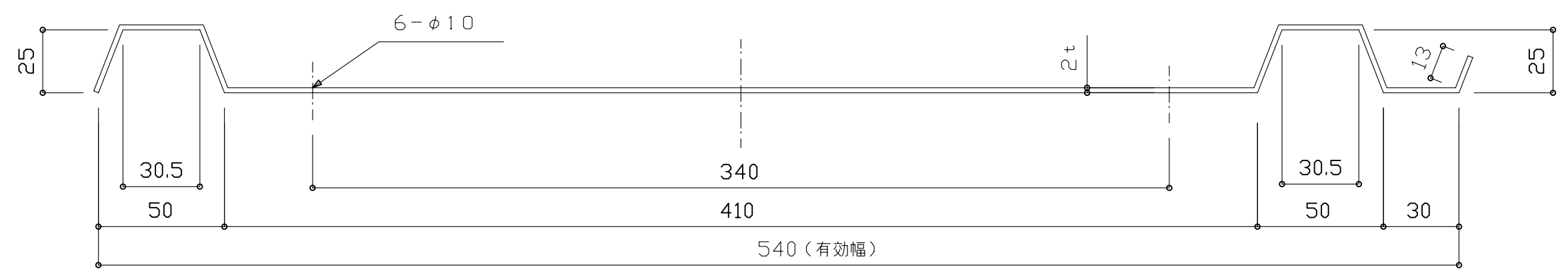


断面詳細図 (S=1/2)

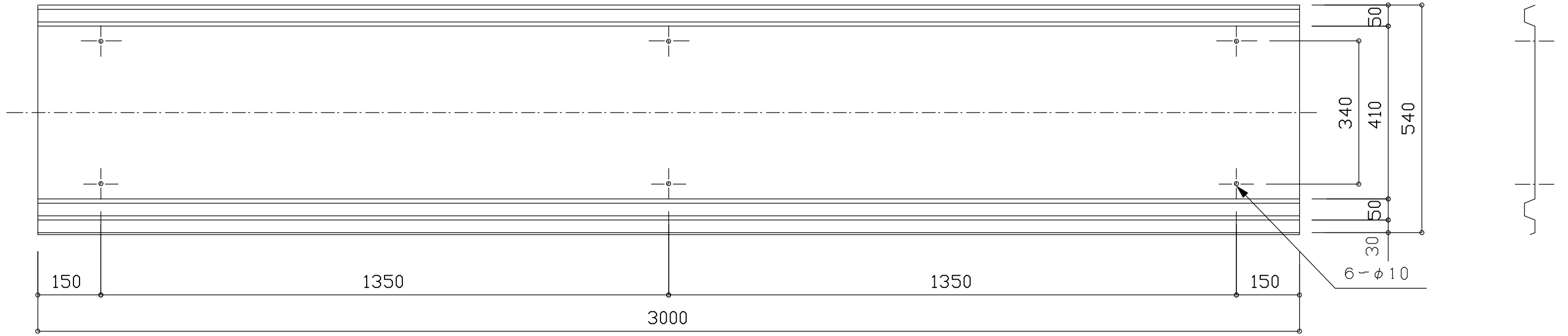


断面性能表

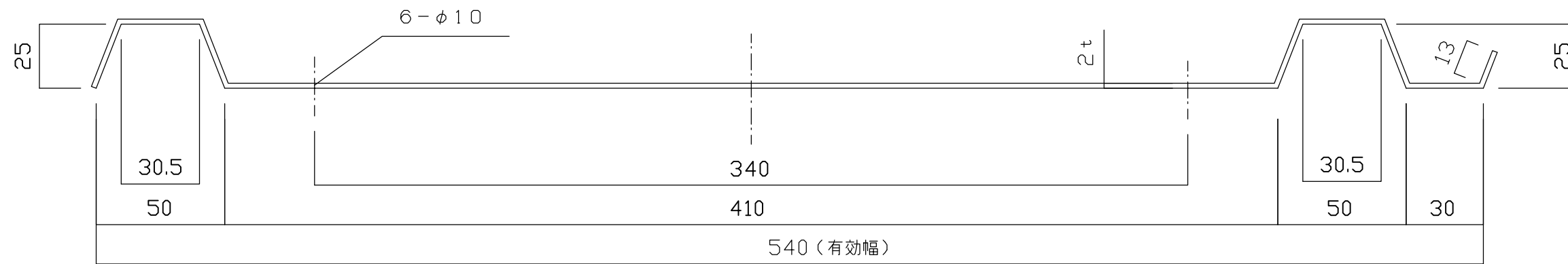
材質	ポリカーボネート
厚さ	2.0mm
断面積	12.45cm ²
単位重量	1.46Kg/m
重量	2.9Kg/枚
断面係数	4.49cm ³

名称	クリアフェンス：A型 (2t×540×2000)			
図番				
製図				
近藤	藤野			
備考	鈴東株式会社 技術部			

備考		尺度	1 / 10	図法	三角法	作成年月	2007年 月 日
----	--	----	--------	----	-----	------	-----------



断面詳細図 (S=1/2)



断面性能表

材質	ポリカーボネート
厚さ	2.0mm
断面積	12.45cm ²
単位重量	1.46Kg/m
重量	4.4Kg/枚
断面係数	4.49cm ³

名称	クリアフェンス：A型 (2t×540×3000)			
図番	STD-K-04-001			
製図				
近藤				
備考				

備考		尺度	1/10	図法	三角法	作成年月	2004年 月 日
----	--	----	------	----	-----	------	-----------

鈴東株式会社技術部