

透明な仮囲い

クリアフェンス

◎平成9年度インタラクシオンデザイン賞受賞

◎グッドデザイン選定商品 No.97N0805

仮囲いが全面透明になることにより大幅に透視度がアップ、工事現場出入り口や、コーナー部の衝突事故防止に大変効果的です。太陽光を遮らないので、隣接している住宅に迷惑をかけることもなくなり、現場の中が見えるので防犯の面からも安心感を与えます。素材は丈夫で難燃性のポリカーボネートを使用しており、強度も十分です。

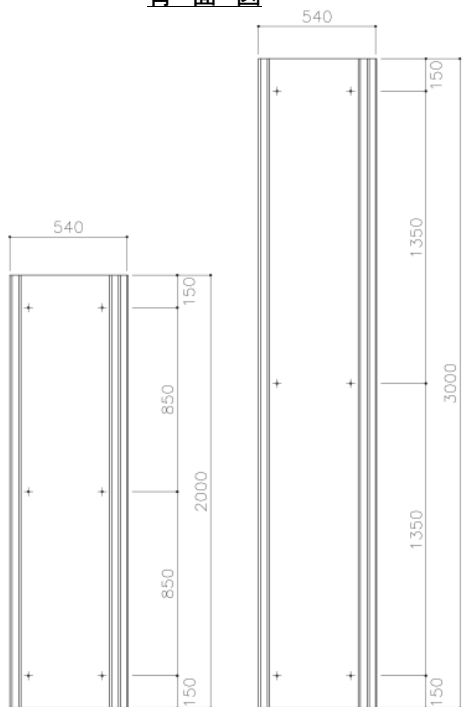
クリアフェンスA型(安全鋼板タイプ)



断面図



背面図



幅	厚み	長さ	重量
540mm	2mm	2m	2.9kg
		3m	4.4kg

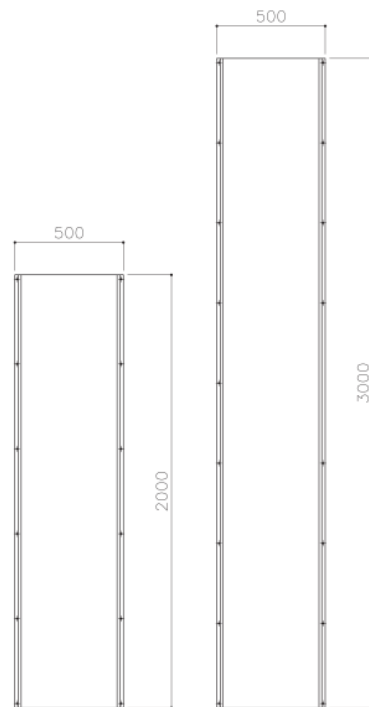
クリアフェンスF型(VICパネルタイプ)



断面図



背面図



幅	厚み	長さ	重量
500mm	2mm	2m	3.4kg
		3m	5.1kg

* H=2mの場合も、H=3mと同様に布パイプを3段にして設置をお願いします。

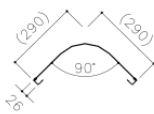
クリアフェンスF型コーナーシリーズ

工事現場囲いの角部分の見通しを良くするための更なる一品です

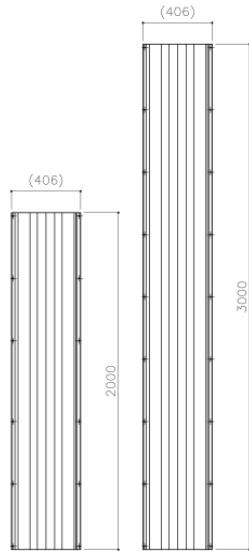
90°コーナー (アールタイプ)



断面図



背面図



長さ	重量
2m	3.4kg
3m	5.1kg

※このタイプはA型もあります。

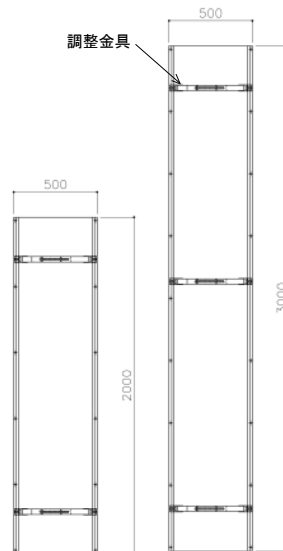
自在コーナー (アールタイプ、金具式)



断面図



背面図



長さ	重量
2m	4.8kg
3m	7.2kg

自在コーナー (蝶番式)

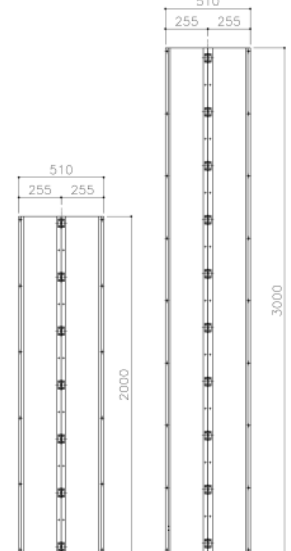
NEW



断面図



背面図



長さ	重量
2m	5.2kg
3m	7.8kg

⚠️ クリアフェンスに関する注意事項

※納品時に保護フィルムが貼ってあります。保護フィルムをはがしてから施工してください。
 ※建築・工事現場の高さ3m以下で使用する仮設資材です。高所でのご使用や**建築材料**としての用途には向きませんので、前記の用途以外では使用しないでください。
 ※反射光による熱で周辺に影響を及ぼす場合がありますので、近くに熱に弱いものを置かないでください。

⚠️ 補則

F型のクリアフェンスに関して、柔軟な材質故、たわみによる隙間が生じやすく、且つ強風で外れてしまう可能性が御座います。その補強用として、VIC閉止金具も併せての設置を推奨しております



本社

〒101-0032 東京都千代田区岩本町1丁目12番3号
 TEL.03(3863)6781(代表) FAX.03(3865)7348

大阪営業所

〒562-0031 大阪府箕面市小野原東1-4-34
 TEL.072(749)3101(代表) FAX.072(749)3121

ホームページ上でも、当社商品データが御覧になれます。

<https://www.suzutoh.co.jp/>

■代理店