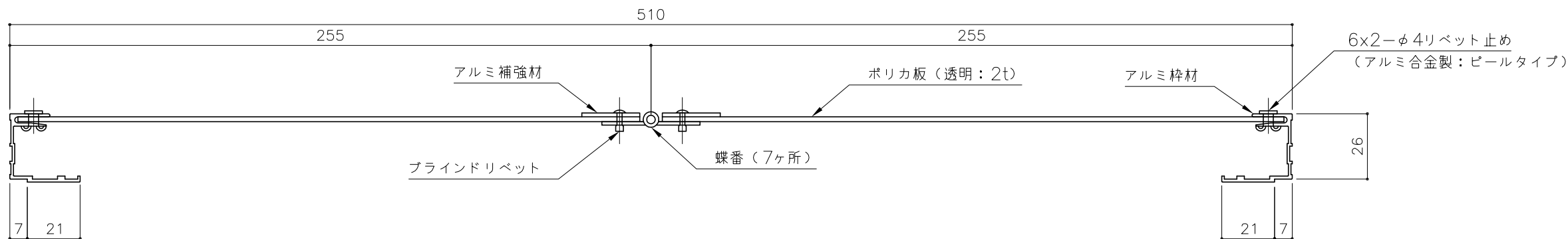
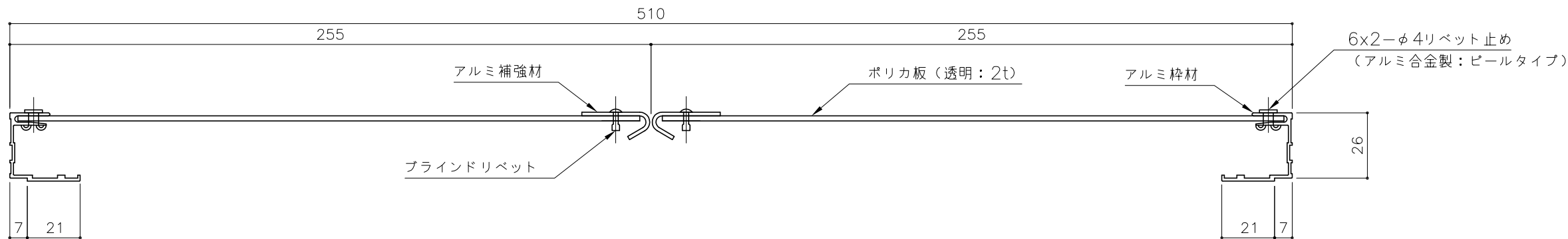


A-A断面詳細図 (S=1/2)

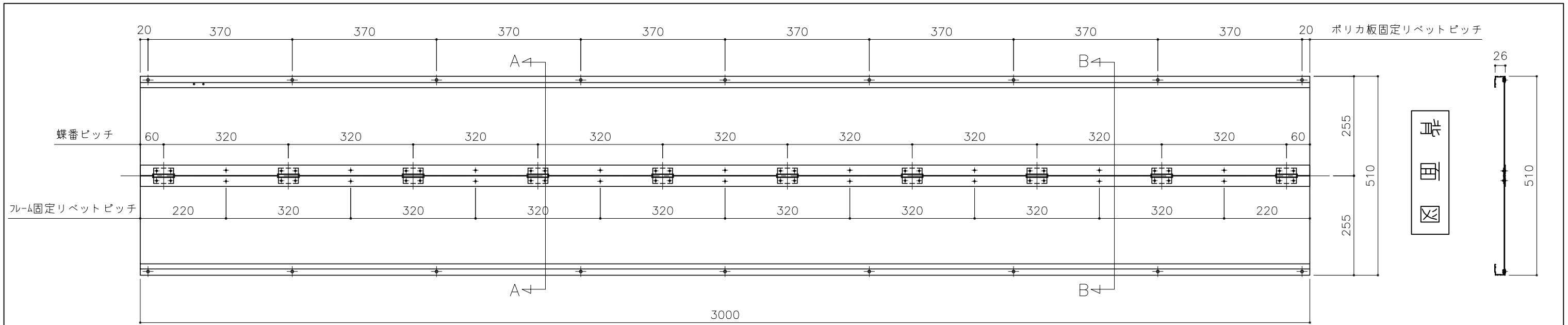


B-B断面詳細図 (S=1/2)

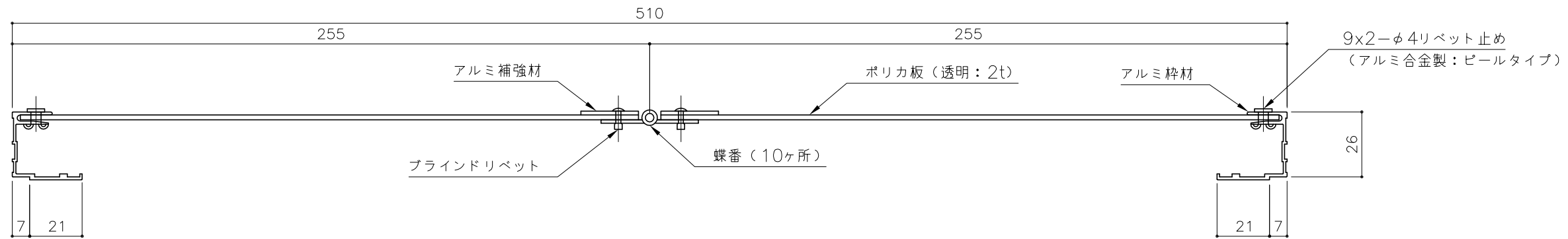


重量 5.2kg

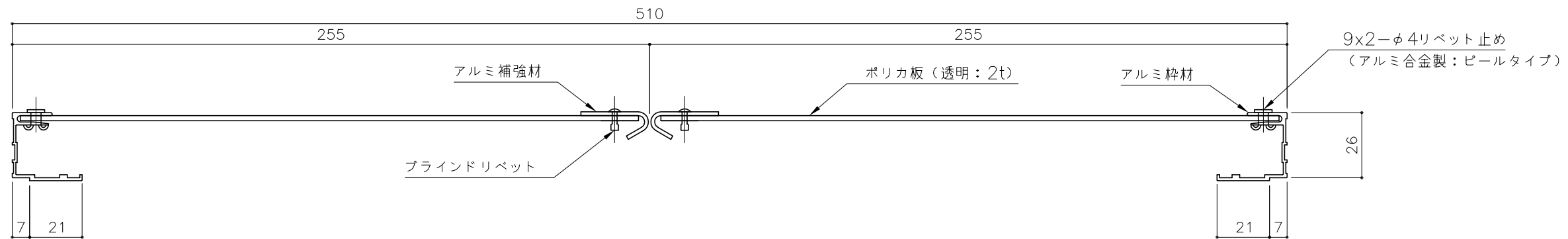
図面名称	クリアフェンスF型自在コーナー (蝶番タイプ)		
	W500×H2000		
図法	三角法	尺度	1/10 (A3)
作成年月	2018年 2月 19日	作成者	藤野 図面番号
 鈴東株式会社			



A-A断面詳細図 (S=1/2)



B-B断面詳細図 (S=1/2)



重量 7.8kg

図面名称	クリアフェンスF型自在コーナー (蝶番タイプ)		
	W500x H3000		
図法	三角法	尺度	1/10 (A3)
作成年月	2018年 2月 19日	作成者	藤野 図面番号
 鈴東株式会社			