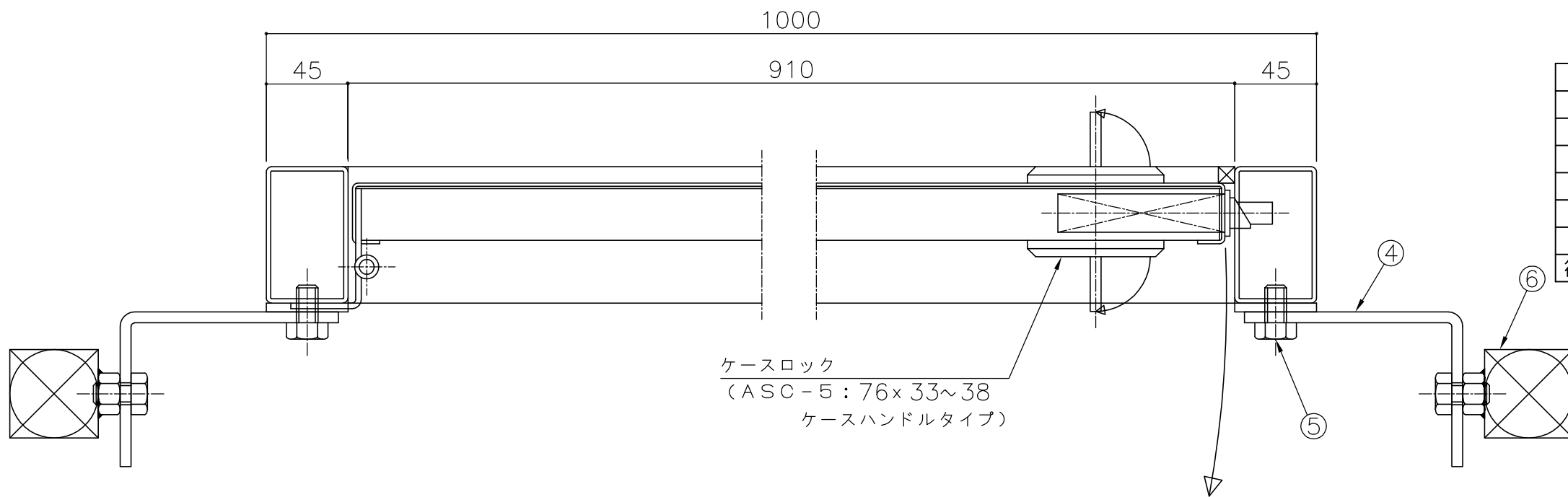


A ~ A 断面図 (S = 1 / 3)

(注 記)

1.色調：ホワイト塗装仕上。



| 符号 | 名 称   | 数 量 | 備 考            |
|----|-------|-----|----------------|
| 7  | フック金具 | 8   | C型金具           |
| 6  | 単クランプ | 4   | W1/2ナット溶接      |
| 5  | 固定ボルト | 8   | W1/2×20L       |
| 4  | 固定金具  | 4   | 6t×W50×L85-120 |
| 3  | 鏡板パネル | 2   | 1.2t、500×1000  |
| 2  | 扉     | 1   | 1.2t、ハット型曲げ材   |
| 1  | ドア枠   | 1   | 角75×45、60×30   |

|             |                   |     |           |
|-------------|-------------------|-----|-----------|
| 図 名         | STドアワイド           |     |           |
|             | (W1000×H2000)     |     |           |
| 図 法         | 上部パネル             |     |           |
|             | (W500×H1000) × 2枚 |     |           |
| 図 法         | 三角法               | 尺 度 | 1/10 (A3) |
| 作成年月        | 2012年 8月24日       | 作成者 | 藤野 図面番号   |
| 鈴 東 株 式 会 社 |                   |     |           |